

CASO®

D E S I G N

Manual de Utilizador

WineExclusive 126 Smart (729)

WineExclusive 180 Smart (731)



Manual de utilizador

1.1 Dados Gerais

Leia atentamente as informações contidas neste manual para se familiariza rapidamente com o dispositivo e poder usar as funções na sua capacidade total.

A WineExclusive 126 Smart / 180 Smart irá servi-lo por muitos anos se a utilizar adequadamente. Desejamos-lhe grande satisfação durante o uso.

1.2 Informações sobre este manual

O manual de instruções é parte integrante da WineExclusive 126 Smart / 180 Smart (doravante referido como o dispositivo) e fornece instruções importantes para a inicialização, segurança, uso pretendido e manutenção do dispositivo.

O manual de utilizador deve estar sempre à mão, próximo ao aparelho. Deve ser lido e utilizado pelo responsável por:

- operação, • resolução de problemas • limpeza do dispositivo.

Guarde este manual de instruções num local seguro e disponibilize-o a terceiros que o utilizarão no futuro.

1.3 Advertências

No presente manual são utilizados os seguintes avisos:

▲GEFAHR Perigo

Um aviso deste nível de perigo indica uma situação perigosa.

Se a situação perigosa não for evitada, pode resultar em morte ou ferimentos graves.

▶ Siga as instruções deste aviso para evitar o perigo de morte ou ferimentos graves.

▲WARNING Aviso

Um aviso deste nível de perigo indica uma situação potencialmente perigosa. **Se a situação perigosa não for evitada, pode causar ferimentos graves.**

▶ Siga as instruções neste aviso para evitar ferimentos.

▲VORSICHT Precaução

Um aviso deste nível de perigo indica uma situação potencialmente perigosa.

Se a situação perigosa não for evitada, pode levar a ferimentos moderados a leves.

▶ Siga as instruções neste aviso para evitar ferimentos.

HINWEIS Nota

Esta indicação fornece informações adicionais que facilitarão a operação da máquina.

1.4 Limitação de responsabilidade

As informações técnicas contidas, dados e instruções contidas neste manual para instalação, operação e manutenção correspondem aos mais recentes avanços técnicos no momento da impressão e são publicados levando em consideração nossa experiência e conhecimento até então. Por este motivo não nos responsabilizamos pelas indicações, ilustrações ou descrições contidas neste manual de utilizador. O fabricante não se responsabiliza por danos causados por:

- Desobedecer às instruções
- uso indevido
- uso de peças de reposição não autorizadas
- reparações inadequadas
- modificações técnicas

Modificações no aparelho não são recomendadas e não são cobertas pela garantia. As traduções são feitas com o nosso melhor conhecimento. Não nos responsabilizamos por quaisquer erros de tradução, mesmo que a tradução tenha sido feita por nós ou a nosso pedido. Portanto, apenas o texto original em alemão será obrigatório.

1.5 Direitos de autor (copyright)

Esta documentação é protegida por direitos autorais.

A Braukmann GmbH reserva-se todos os direitos, incluindo reprodução fotomecânica, publicação e distribuição por meios especiais (por exemplo, processamento de dados, suporte de dados e redes de dados), no todo ou em parte. Válido exceto por erros de conteúdo e modificações técnicas.

1.6 Declaração de conformidade da UE

Por este meio, a Braukmann GmbH declara que o tipo de equipamento [729 / 731] está em conformidade com a Diretiva 2014/53/UE.

O texto completo da declaração de conformidade da UE está disponível no seguinte endereço de Internet: <http://www.caso-design.de/nc/service/dokumente-download/>

2 Segurança

Neste capítulo encontrará instruções de segurança importantes sobre o manuseamento do aparelho. Este aparelho está em conformidade com as normas de segurança vigentes. No entanto, o uso inadequado pode causar ferimentos pessoais e danos materiais.

2.1 Uso previsto

Este aparelho destina-se apenas a ser utilizado em ambientes fechados, para refrigerar vinho e outras bebidas, sendo considerado uso impróprio do aparelho qualquer utilização diferente da aqui prevista.

▲ WARNUNG Aviso

Perigo devido ao uso não conforme.

O uso impróprio do aparelho ou qualquer uso diferente do pretendido pode causar perigo.

► Use o dispositivo exclusivamente para o uso pretendido

⚠️ WARNUNG **Aviso**

► Os procedimentos descritos no manual de instruções devem ser seguidos.
Qualquer reclamação de garantia devido a danos resultantes de uso não previsto está excluída. A responsabilidade é exclusivamente do utilizador.

2.2 Instruções gerais de segurança

HINWEIS Nota

Para um manuseamento seguro do dispositivo, observe as seguintes instruções gerais de segurança:

- ▶ Antes de usar o dispositivo, você deve verificar se há possíveis danos. Se o dispositivo estiver danificado, não o inicie.
- ▶ Se o cabo de alimentação ou a ficha estiverem danificados, eles devem ser substituídos pelo fabricante ou pelo revendedor, para evitar danos.
- ▶ Este aparelho pode ser utilizado por crianças com idade igual ou superior a 8 anos se forem devidamente supervisionadas ou instruídas sobre a utilização segura do aparelho e os perigos daí resultantes.
- ▶ A limpeza e a manutenção do aparelho não devem ser realizadas por crianças, a menos que tenham 8 anos de idade ou mais e realizem tal uso sob supervisão de um adulto. As crianças não devem brincar com o aparelho.
- ▶ O aparelho e seu cabo de alimentação devem ser mantidos fora do alcance de crianças menores de 8 anos.
- ▶ A reparação do aparelho só deve ser efetuada pelo serviço técnico autorizado pelo fabricante. Caso contrário, a garantia será anulada em caso de danos. Reparos inadequados podem causar riscos significativos ao usuário.

HINWEIS Nota

- ▶ Os componentes defeituosos só devem ser substituídos por peças suplentes originais. Somente este tipo de componentes garante a conformidade com os requisitos de segurança.

2.3 Fontes de perigo

2.3.1 Perigo de incêndio / perigo por materiais inflamáveis / perigo de explosão

▲GEFAHR Perigo

O uso inadequado do dispositivo pode causar incêndio ou explosão devido à inflamação de seu conteúdo. Observe as seguintes medidas de segurança para evitar o risco de incêndio:



- ▶ Não armazene substâncias explosivas, como latas de aerossol com propriedades inflamáveis.
- ▶ Não danifique o circuito de refrigeração.
- ▶ Não use equipamentos elétricos dentro do aparelho.
- ▶ Não utilize dispositivos mecânicos ou outros meios para acelerar o processo de descongelamento.
- ▶ Não limpe o aparelho ou qualquer de suas partes com líquidos inflamáveis. Os vapores constituem risco de incêndio ou explosão.
- ▶ Não armazene gasolina ou qualquer outro gás ou fluido inflamável nas proximidades deste ou de qualquer outro aparelho. Os vapores são um risco de incêndio ou explosão.
- ▶ Não armazene materiais explosivos, como aerossóis contendo agentes de expansão inflamáveis, neste aparelho.

2.3.2 Perigo de eletrocussão

▲GEFAHR Perigo

Perigo de morte por eletrocussão

O contato com fios ou componentes energizados envolve perigo de morte.

Tenha em conta as precauções indicadas, para evitar o perigo de eletrocussão:

- ▶ O aparelho não pode ser usado se o cabo de alimentação ou a ficha estiver danificada, se não estiver a funcionar corretamente ou se tiver caído e estiver danificado. Se o cabo de alimentação ou a ficha estiver danificada, deve ser substituído pelo fabricante ou pelo revendedor para evitar danos.
- ▶ Nunca abra a carcaça do aparelho. Se tocar em qualquer conexão ativa e alterar o layout dos fios elétricos ou o projeto mecânico, haverá risco de eletrocussão. Além disso, podem ocorrer avarias no dispositivo.

3 Início

Este capítulo inclui algumas dicas importantes sobre como iniciar o aparelho. Observe estas dicas para evitar perigos e danos.

3.1 Instruções de segurança

▲WARNUNG Aviso

- ▶ Os materiais de embalagem não devem ser usados como brinquedos. Perigo de asfixia.
- ▶ Devido ao alto peso do aparelho, o transporte, o desembalar e a colocação devem ser realizados por duas pessoas.

3.2 Inspeção de transporte

A WineChef inclui os seguintes componentes de fábrica:

HINWEIS Nota

- ▶ Verifique a integridade do fornecimento e inspecione quanto a danos visíveis.
- ▶ Caso detete qualquer falta ou dano no fornecimento devido a embalagem ou transporte defeituoso, deve informar imediatamente a transportadora, a seguradora e o fornecedor.

-
- A WineExclusive 126 Smart / 180 Smart com equipamento WiFi
 - 7 prateleiras de madeira (729)
 - 8 prateleiras de madeira (731)
 - Manual de utilizador

3.3 Desembalar

Para desembalar o aparelho siga as instruções abaixo:

- Retire o aparelho da caixa e descarte o material de embalagem interno e externo.
- O refrigerador deve ser transportado apenas na vertical.
- Limpe o interior com água morna e um pano macio.
- Ligue o aparelho à rede após 24 horas; coloque garrafas de vinho ou outras bebidas no aparelho.

3.4 Eliminação da embalagem

A embalagem protege o aparelho contra danos causados pelo transporte. Os materiais de embalagem foram selecionados com uma filosofia que respeita o meio ambiente, assim, são recicláveis. Portanto, deposite os materiais de embalagem que você não precisa nos pontos de recolha "ponto verde".



HINWEIS

Nota

- ▶ Se possível, guarde a embalagem original durante o período de garantia para embalar o aparelho adequadamente caso precise de a usar.

3.5 Colocação

3.5.1 Requisitos que deve reunir no local de montagem

Para garantir a operação segura e correta do dispositivo, o local de instalação deve atender aos seguintes requisitos:

- O aparelho deve ser colocado sobre uma superfície sólida, plana, horizontal e resistente ao calor, com capacidade de suporte suficiente para o aparelho e os alimentos mais pesados que possam ser depositados.
- Não coloque o aparelho num local demasiado quente, húmido ou na presença de água, nem perto de materiais inflamáveis.
- Para um correto funcionamento o aparelho necessita de ventilação. Deixe um espaço extra de 15 cm à volta do aparelho.
- **ATENÇÃO:** Não tape os orifícios de ventilação da caixa do aparelho.
- A colocação e montagem deste dispositivo em locais não fixos (por exemplo, barcos) deve ser realizada por pessoal técnico autorizado, a fim de garantir o cumprimento dos requisitos para o uso seguro deste dispositivo.
- O ar frio é aspirado pela parte inferior do aparelho. Não cubra as aberturas do aparelho nem as obstrua.

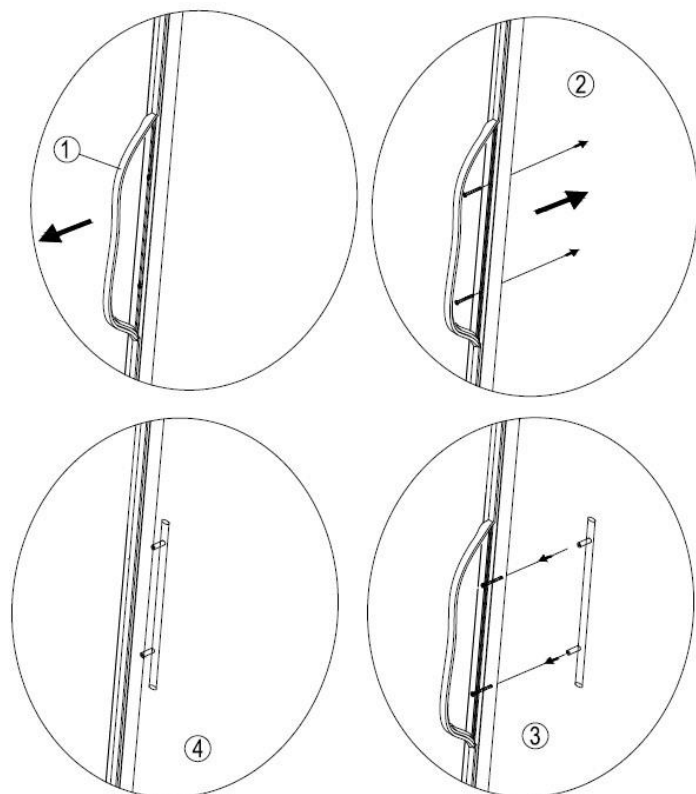
3.5.2 Suportes do aparelho

O dispositivo é fornecido com três pés grandes e um pequeno. Coloque o pequeno de forma que o dispositivo fique nivelado.

3.5.3 Fixação das pegas

Note que as pegas fornecidas devem ser aparafusadas na porta do aparelho antes do primeiro uso.

Para isso, espalhe a borracha na parte de trás da porta de forma que os furos para as maçanetas fiquem visíveis. Pode montá-los com a ajuda dos parafusos que também são fornecidos.



3.5.4 Prateleiras de madeira

Disposição de acordo com o tamanho da garrafa.

Cada prateleira pode ser movida para armazenar prateleiras maiores.

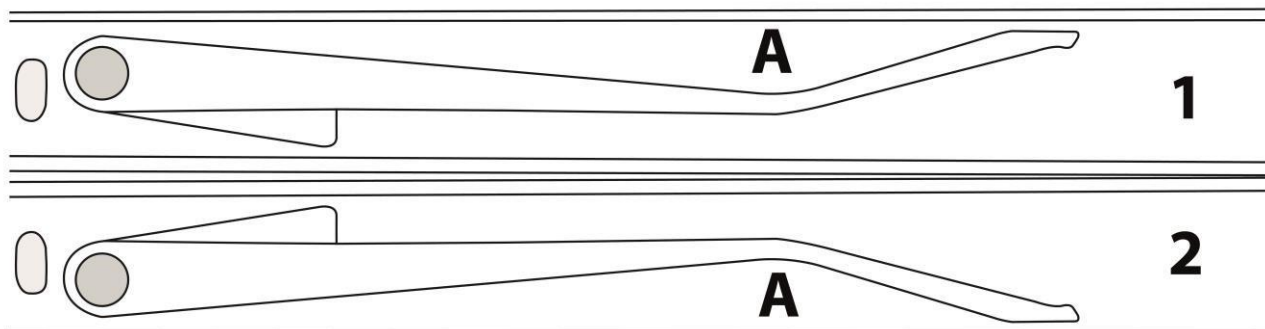
Retire as prateleiras de madeira:

Primeiro remova as garrafas. Em seguida as prateleiras.

Remoção da prateleira fixa:

Retire com cuidado até que a resistência o impeça.

Observe os trilhos laterais. Verá uma alavanca de 2 posições:



1 = baixo – Solte pressionando o ponto A para cima

2 = cima – Solte pressionando o ponto A para baixo

Com um dedo no trilho, pegue o trilho e pressionando a alavanca, mude a posição da alavanca. Segure esta nova posição da alavanca em ambos os lados da prateleira e, em seguida, puxe a prateleira para fora.

Colocação:

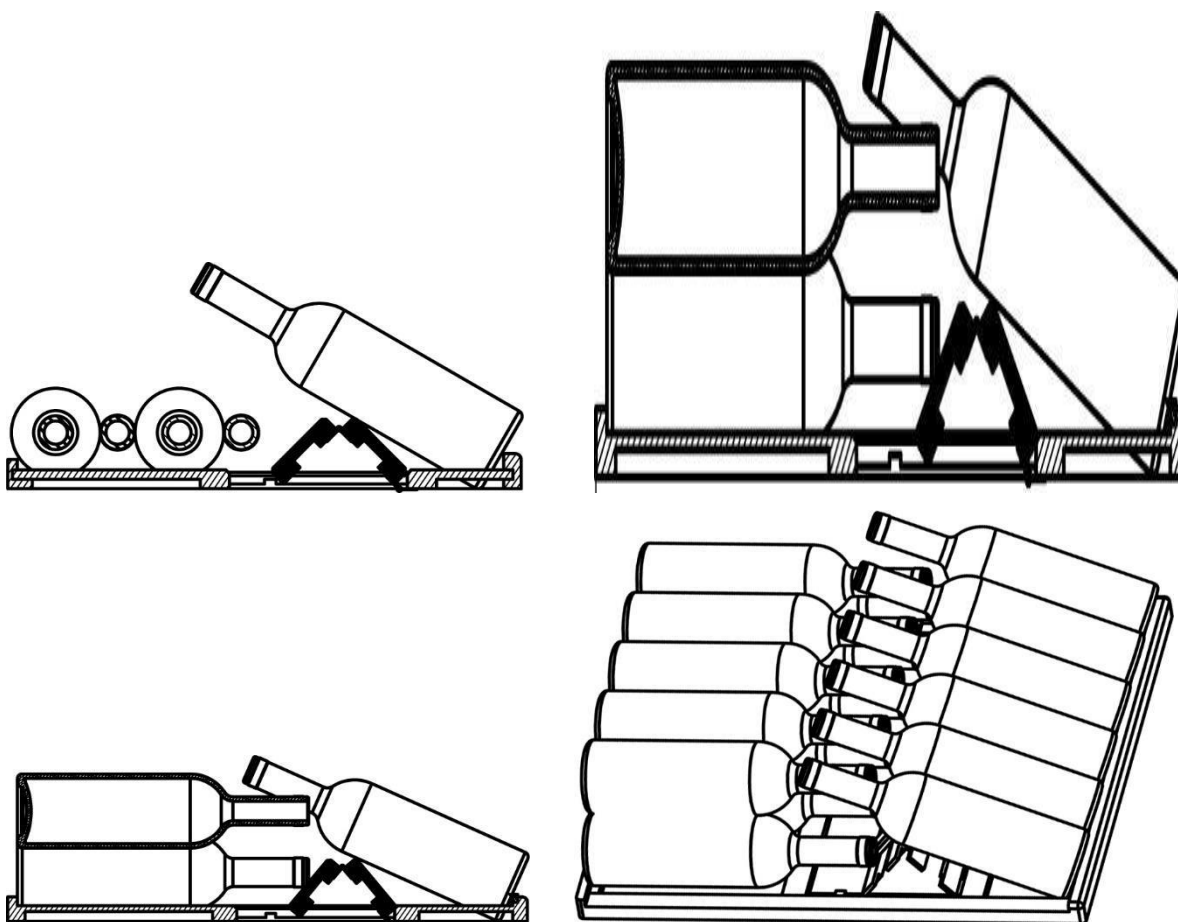
Volte a colocar a prateleira na calha e insira-a lentamente até encaixar.

HINWEIS Nota

- ▶ Verifique se as prateleiras estão bem encaixadas antes de colocar as garrafas em cima.
- ▶ Aconselhamos a distribuir uniformemente as garrafas dentro do refrigerador.

4 Prateleira de madeira com dispositivo basculante

Exemplo de armazenamento: pode armazenar ou apresentar garrafas Bordeaux com 30 cm de altura e 7,5 cm de diâmetro da seguinte forma:



HINWEIS Nota

- ▶ O número máximo de garrafas pode ser menor dependendo do local escolhido para armazenamento.

5 Ligação elétrica

Para que o aparelho funcione de forma segura e correta, as seguintes instruções devem ser observadas ao estabelecer a ligação elétrica:

- Antes de ligar o aparelho, compare os dados de ligação (tensão e frequência) na placa de características com os da rede elétrica doméstica. Esses dados devem corresponder para evitar danos ao dispositivo.
- Em caso de dúvida, consulte o seu serviço técnico elétrico.
- O aparelho deve ser conectado à rede elétrica por um cabo de extensão, com comprimento máximo de 3 metros. É proibida a utilização de réguas de terminais ou tomadas com várias entradas, devido ao perigo de incêndio.
- Certifique-se de que o cabo de alimentação não está danificado e que não passou sob o sobre superfícies quentes ou bordas afiadas.
- A tomada deve ser fornecida com um fusível de proteção de 16A.
- A segurança elétrica do aparelho só será assegurada se estiver ligado um sistema de proteção contra sobrecargas. Em caso de dúvida, contacte um eletricitista certificado para verificar a instalação doméstica. O fabricante não se responsabiliza por danos causados por falta de proteção ou proteção interrompida.

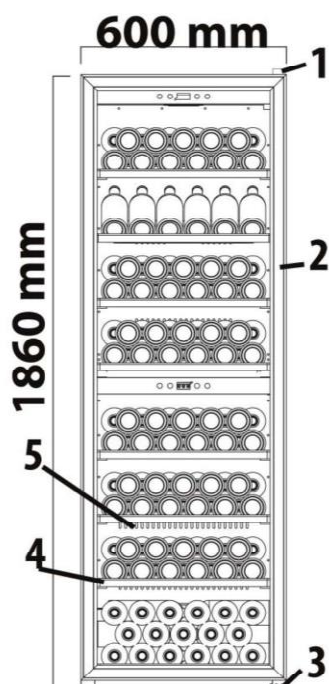
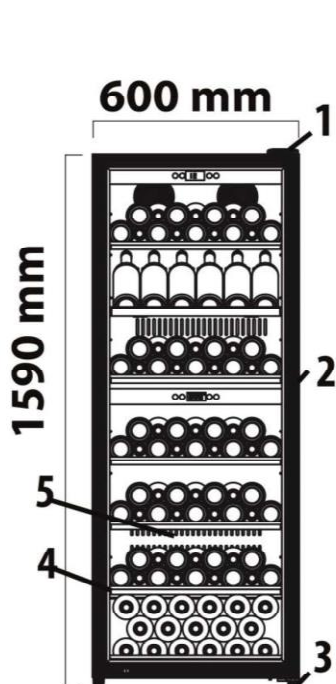
6 Estrutura e funções

Este capítulo inclui algumas dicas importantes sobre a estrutura e o funcionamento do aparelho.

6.2 Descrição geral

WineExclusive 126 Smart

WineExclusive 180 Smart



(1) Cobertura da dobradiça superior

(2) Porta (bloqueável)

(3) Dobradiça inferior, pés ajustáveis

(4) 7 prateleiras de madeira (729)

8 prateleiras de madeira (731)

(5) Ventilação



7 Operação e funcionamento

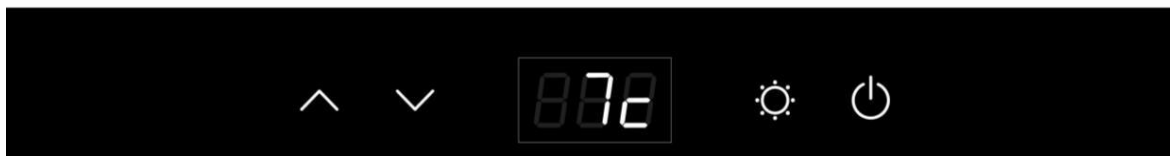
Este capítulo inclui algumas dicas importantes sobre a operação e o funcionamento do aparelho. Observe estas dicas para evitar perigos.

7.2 Botões e indicadores

HINWEIS


Nota

- ▶ Os botões  e  permitem regular a temperatura entre 5 – 20°C nas duas zonas.
- ▶ No caso de usar as duas zonas (superior e inferior), a temperatura da zona superior deve ser igual ou menor à temperatura da zona inferior.
- ▶ Temperatura recomendada para vinho tinto: 12°C – 18°C e para vinho branco: 6°C - 10°C.
- ▶ O aparelho pode obter refrigeração e consumo ideais a uma temperatura ambiente de 16 a 20°C.
- ▶ Se for definida uma grande diferença de temperatura entre as duas zonas, o consumo elétrico do aparelho pode ser superior ao especificado na sua placa de dados técnicos.



Pressione o botão Power no painel superior: o dispositivo liga/desliga

Quando a luz está acesa, o dispositivo está a funcionar.

Pode alternar entre as temperaturas °C e °F pressionando os botões à vez  e



durante 5 segundos. Pressionando os botões



e



ajusta a temperatura de 1° em 1°C.



O botão “Luz” permite ligar e desligar a luz interior. A iluminação desliga-se automaticamente após 4 horas para poupar energia. A temperatura no aparelho depende da temperatura ambiente, do número de garrafas e da temperatura selecionada. Tenha em atenção que o aparelho é utilizado para arrefecer o vinho. A temperatura interior máxima admissível não pode ser muito ACIMA da temperatura ambiente do local de instalação.

7.2 WiFi

Opcionalmente, o dispositivo também pode ser controlado ou programado via WiFi por meio de uma APP. Para fazer isso, deve instalar a APP CASO no seu smartphone ou tablet. Para obter mais informações sobre recursos e instalação, consulte nossa página site www.casoapp.com/help.

7.3 Placa de especificações

A placa de especificações com os dados de ligação e potência está localizada na parte traseira do aparelho.

8 Limpeza e conservação

Este capítulo inclui algumas dicas importantes sobre a limpeza e manutenção do aparelho. Esteja atento às instruções e danos causados pela limpeza incorreta do dispositivo e certifique-se de que o dispositivo funcione sem erros.

8.1 Instruções de segurança

HINWEIS Precaução

Antes de iniciar a limpeza do aparelho, tenha em atenção as seguintes indicações de segurança:

- ▶ Antes de limpar o aparelho deve desligá-lo e desligá-lo da tomada elétrica e retirar todas as garrafas.
- ▶ Não use produtos de limpeza ou solventes agressivos.

8.2 Limpeza

↳ **Por dentro**

Limpe o interior com água morna e um detergente suave, usando um pano macio.

Conselhos para neutralizar odores: limpe o interior com água morna e um pouco de fermento (2 colheres de chá em ¼ litro de água), utilizando um pano macio.

Em seguida, limpe e seque bem o aparelho com um pano macio.

↳ **Feche a porta**

Tome especial cuidado para manter o fecho da porta limpo para o bom funcionamento do aparelho.

↳ **Revestimento**

A parte externa do aparelho pode ser limpa com produtos de limpeza suaves e água morna. Em seguida, limpe e seque bem o aparelho com um pano macio.

↳ **Abertura do extrator/ventilador**

Poeiras ou outras coisas podem bloquear a abertura do exaustor e, assim, diminuir a eficiência de refrigeração do aparelho. Mantenha a abertura do extrator livre, aspirando o pó se necessário.

↳ **Recipiente de recolha de condensação (K)**

Se houver grandes oscilações de temperatura no aparelho ou se quiser colocar o aparelho fora de serviço por um longo período, recomendamos que verifique o recipiente de recolha de condensação. Podem ocorrer oscilações de temperatura, por exemplo, devido a uma falha de energia, se a porta for mantida aberta durante muito tempo ou com demasiada frequência ao ligar o aparelho, ou em caso de avaria.



Pode remover a água de condensação do recipiente de recolha de condensação com um pano de cozinha. Está localizado na parte inferior direita do painel traseiro do aparelho. Quando terminar, volte a aparafusar a tampa metálica para que fique bem aparafusada.

Descongelamento manual:

Deixe o aparelho descongelar a cada 6 meses. Se abrir a porta do aparelho com frequência, terá de realizar o processo de descongelação com mais frequência. Desligue o aparelho, mas não desconecte o cabo de alimentação. Em seguida, deixe o aparelho descongelar manualmente. Preste atenção no recipiente de recolha de água (K) e retire aos poucos a água que sai durante a descongelação.

8.3 Transporte do aparelho

Quando quiser mover o dispositivo: desligue o dispositivo e desconecte o cabo do ponto de rede. Retire o conteúdo. Para maior segurança, prenda com fita adesiva todas as peças soltas dentro da geladeira. Tape a porta. O refrigerador deve ser transportado apenas na vertical.

9 Resolução de falhas

Este capítulo inclui algumas dicas importantes sobre como solucionar problemas do aparelho. Observe estas dicas para evitar perigos e danos.

9.1 Instruções de segurança

HINWEIS Precaução

- ▶ Reparações em equipamentos elétricos e eletrônicos devem ser realizados apenas por pessoal técnico autorizado e instruído pelo fabricante.
- ▶ Uma reparação inadequada pode pôr em perigo o utilizador e causar danos no aparelho.

9.2 Indicações de avaria

A tabela a seguinte fornece ajuda para localizar e reparar falhas menores.

Problema	Causas possíveis
A capacidade de refrigeração é insatisfatória ou o aparelho não atinge a temperatura definida	Verifique a configuração da temperatura. O ambiente pode precisar de ajustes. Abre a porta com muita frequência. Não fechou a porta corretamente. O fecho da porta não veda o suficiente.
A luz não funciona	Ligue ao Apoio ao cliente/assistência

<p>Vibrações & O aparelho faz muito barulho & A porta não fecha corretamente.</p>	<p>Verifique se o aparelho está nivelado. Verifique o ventilador. Peças soltas. O aparelho toca na parede. As portas não estão corretas. A junta da porta está gasta. As prateleiras estão deslocadas.</p>
<p>O LED não indica nada. Os botões não funcionam.</p>	<p>Contacte o Apoio ao cliente / assistência</p>
<p>O compressor não liga</p>	<p>O compressor não arranca se a temperatura exterior for inferior à temperatura desejada.</p>
<p>Água condensada na superfície do refrigerador</p>	<p>O vidro frontal fica embaciado principalmente quando o ambiente está húmido. O vapor de água no ar condensa-se ao entrar em contacto com o frigorífico. Limpe a água com um pano macio.</p>
<p>Ruído como se houvesse líquido</p>	<p>É o barulho do compressor quando liga ou pára de funcionar. É o barulho do líquido no circuito de refrigeração.</p>

Água condensada dentro da galeria	A porta foi deixada aberta num ambiente húmido por muito tempo ou foi aberta repetidamente. Abra a porta o mínimo possível.
Erro E2	A temperatura desejada não é atingida. Entre em contato com o atendimento ao cliente.
Erro CE1	Há conexão WiFi ao roteador, mas não há conexão com a Internet.
Erro CE2	Erro DNS – não se encontra a cloud
Erro CE3	CASO Cloud Server não disponível
Erro CE4	WiFi não encontrado, possivelmente o sinal é demasiado fraco
Erro CE5	Update Server não disponível

HINWEIS Nota

- ▶ Se as etapas acima não resolverem o problema, entre em contato com o Apoio ao cliente.

11 Eliminação do aparelho usado

Os produtos elétricos e eletrônicos usados contêm materiais reutilizáveis. No entanto, eles também contêm materiais nocivos, necessários para seu funcionamento e segurança.

Depositados no lixo doméstico, ou no caso de manuseamento inadequado, a saúde humana e o meio ambiente podem ser colocados em risco. Portanto, em nenhuma circunstância deve descartar seu aparelho usado junto ao lixo doméstico.



HINWEIS Nota

- ▶ Por favor, use o ponto de recolha mais próximo para devolver e reciclar os seus produtos usados. Informe-se, se necessário, na câmara ou no serviço de recolha de lixo.
- ▶ Guarde o seu dispositivo usado, protegido do acesso de crianças.
- ▶ O químico dentro do aparelho é combustível. A eliminação deste material inflamável deve ser feita de acordo com os regulamentos nacionais.

12 Garantia

Concedemos a este produto uma garantia de 24 meses a partir da data de venda para defeitos de fabrico ou materiais. O direito legal de reclamação de garantia, de acordo com §439 ss. da lei alemã BGB-E permanecem inalterados.

A garantia não inclui danos resultantes de manuseamento ou uso inadequado, ou danos que impeçam o funcionamento adequado ou diminuam minimamente o valor do dispositivo. Além disso, não nos responsabilizamos em garantia por componentes desgastados, danos de transporte, na medida em que não somos responsáveis, bem como danos não atribuíveis a reparos realizados por nós.

Este dispositivo é adequado para uso industrial e o seu design e características de potência confirmam isso. Em caso de reclamações legítimas, enviaremos o dispositivo defeituoso, a nosso critério, para ser reparado ou substituído por um dispositivo sem defeito.

Os defeitos detetados devem ser comunicados no prazo de 14 dias a partir da data de fornecimento. Qualquer outra reclamação de garantia é excluída. Para fazer valer uma declaração de garantia, antes de devolver o aparelho (sempre apresentando a fatura de compra), entre em contato conosco.

13 Dados técnicos

Denominação	WineExclusive 126 Smart	WineExclusive 180 Smart
Nº de art.	729	731
Potência	75W	75W
Consumo diário de energia média	0.493kW.h/24h	0.503kW.h/24h
Consumo diário de energia para 16°C de temperatura ambiente	0.220kW.h/24h	0.178kW.h/24h
Consumo diário de energia para 32°C de temperatura ambiente	0.766kW.h/24h	0.828kW.h/24h
Voltagem	220V~240V/50Hz	220V~240V/50Hz
Capacidade	126 garrafas	180 garrafas
Dimensões exteriores (L/A/P)	600 x 1590 x 685 mm	600 x 1860 x 750 mm
Peso líquido	84,6 kg	97 kg
WLAN / WIFI	IEEE 802.11 b/g/n	IEEE 802.11 b/g/n
Frequência	2.4 - 2.4835 GHz	2.4 - 2.4835 GHz
Classe climática	ST	ST