



PT

## FÃ DA TORRE

*Aspire tower*



## INSTRUÇÕES DE UTILIZAÇÃO

Leia atentamente as instruções antes de instalar e ligar o aparelho ou de fazer qualquer manutenção. Respeite todas as instruções de segurança; o incumprimento das mesmas pode ser uma fonte de acidentes e/ou danos. Guarde estas instruções para referência futura.

## INFORMAÇÕES GERAIS DA SEGURANÇA

- Respeite exclusivamente as indicações de utilização deste manual. Qualquer outra utilização não recomendada pelo fabricante pode provocar incêndios, choques elétricos ou acidentes pessoais.
- Certifique-se de que o tipo de alimentação corresponde à tensão indicada na etiqueta de dados do ventilador (220- 240V~/50Hz).
- Este dispositivo não pode ser utilizado por crianças menores de 8 anos e por pessoas com deficiências físicas, sensoriais ou mentais, bem como por pessoas que não tenham a experiência e conhecimentos necessários, sempre sob supervisão ou depois de terem recebido instruções sobre o uso seguro e depois de terem compreendido os perigos inerentes.
- As crianças não devem brincar com o dispositivo.
- A limpeza e manutenção destinadas a ser efetuadas pelo utilizador não devem ser efetuadas por crianças sem supervisão.
- Este produto não é um brinquedo. É necessário cuidar adequadamente das crianças para que não possam brincar com o aparelho.
- Desligue o aparelho da rede de alimentação sempre que este for limpo ou não utilizado.
- Nem obstrua as grelhas de entrada de ar e de saída.
- Não coloque nada no produto; Não pendure roupas molhadas na ventoinha.
- Evite a introdução de dedos ou objetos nas grelhas de entrada de ar e de saída, pois pode causar um choque elétrico ou incêndio e danificar a ventoinha.
- Para evitar incêndios, não bloqueie nem adultere as grelhas durante o funcionamento da ventoinha.
- Não utilize o aparelho com o cabo ou a ficha danificados. Se o cabo de alimentação estiver danificado, este deve ser mudado pelo fabricante, pelo revendedor ou por outra pessoa qualificada, de modo a evitar qualquer tipo de risco.

- Não ligue o aparelho se este tiver caído ou se tiver sido danificado de alguma forma. Leve-o a técnicos qualificados para o rever e efetuar a reparação elétrica ou mecânica necessária.
  - A causa mais comum de sobreaquecimento é a acumulação de pó no aparelho. Certifique-se de que estas acumulações são eliminadas desligando o aparelho e limpando as grelhas de entrada e saída de ar com um aspirador.
  - Não utilize produtos abrasivos para a limpeza deste aparelho. Limpe-o exclusivamente com um pano mal humedecido (não molhado) com uma solução de água quente e sabão. Desligue sempre o aparelho antes de o limpar.
  - Para desligar a tomada, coloque o interruptor na posição OFF e retire a ficha da tomada elétrica. Para retirar a ficha quando desligar a ventoinha, não puxe o cabo.
  - Não apoie nada no cabo nem dobre-o.
  - A utilização de cabos de extensão não é aconselhável, pois podem sobreaquecer e ser uma fonte de incêndios. Nunca utilize um único cabo de extensão para operar mais do que um aparelho.
  - Não mergulhe o cabo, a ficha ou qualquer outro componente do aparelho em água ou outros líquidos.
  - Não toque na ventoinha com as mãos molhadas.
  - Não coloque a ventoinha acima ou perto de outras fontes de calor.
- ATENÇÃO: NÃO CUBRA A VENTONHA PARA EVITAR O SOBREAQUECIMENTO.**

O símbolo abaixo significa exatamente isso



- Existe um perigo de incêndio se, durante a sua operação, o
- Não ligue o aparelho à rede de alimentação até estar completamente montado e pronto a ser utilizado.

- Não passe o cabo por baixo de nenhum tapete. Não cubra o cabo com cobertores, tapetes ou objetos semelhantes. Coloque o cabo longe das áreas de trânsito, onde não possa ser desligado acidentalmente.
- Não utilize a ventoinha muito perto de banheiras, chuveiros, pias ou piscinas.
- Não coloque a ventoinha por baixo de uma tomada elétrica.
- Não o utilize ao ar livre.

**AVISO: Não utilize a ventoinha com um programador ou qualquer outro dispositivo de ignição automática externo, uma vez que se a ventoinha estiver coberta ou posicionada incorretamente, poderá provocar um incêndio.**

- Um ventilador tem, no seu interior, peças que geram arcoselecticos ou faíscas. Não deve ser utilizado em áreas que podem ser perigosas, tais como áreas com risco de incêndio, explosão, carregadas de substâncias químicas ou atmosferas carregadas de humidade.
- Não utilize o aparelho em superfícies macias, como uma cama, onde as grelhas possam estar bloqueadas. Apoie sempre a ventoinha sobre uma superfície estável, plana, quando estiver em funcionamento, para evitar que a ventoinha vire. Coloque o cabo de modo a que a ventoinha ou outros objetos não se apoiem nele.
- Retire sempre a ficha quando o aparelho não estiver a ser utilizado.
- Para evitar acidentes, desligue o aparelho quando este estiver sem vigilância.
- Em caso de anomalias (ruído anormal ou cheiro externo), desligue imediatamente o aparelho; não tente repará-lo; leve-o para o centro de assistência técnica mais próximo.

## INSTRUÇÕES DE MONTAGEM

1. Abra a embalagem e retire o aparelho.
2. Desaperte os três parafusos. (Imagem 1)
3. Combine as duas metades da base. (Imagem 2)
4. Coloque a base na parte inferior da unidade e aparafuse os três parafusos. (Imagem 3)
5. Passe o cabo pelo buracocentral . (Imagem 4)

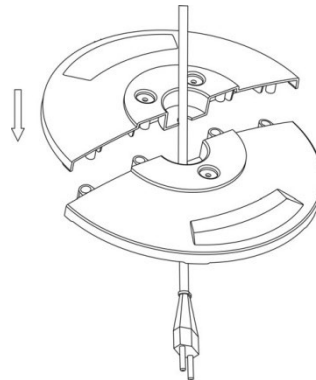
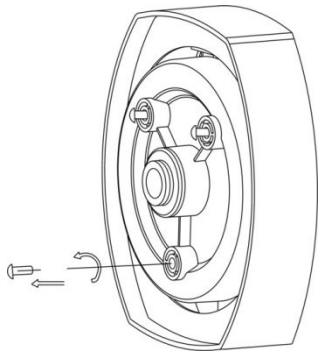


Imagem 1 Imagem 2

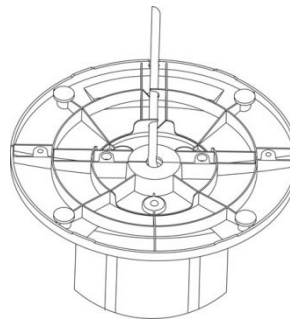
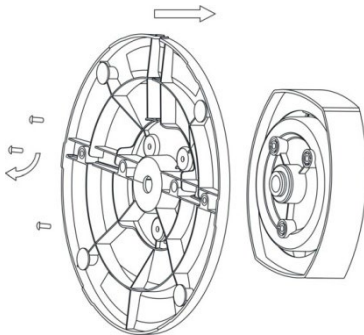
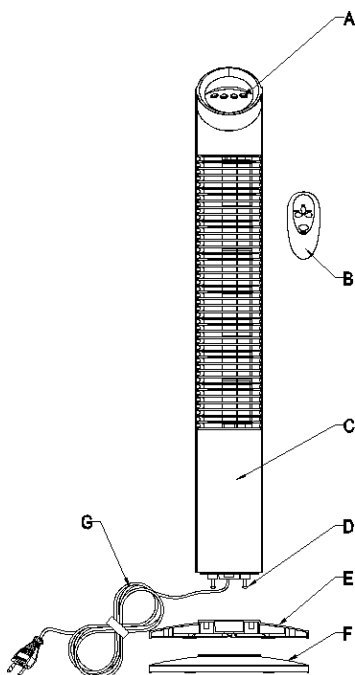


Imagem 3

Imagem 4

## DESCRIÇÃO DAS PARTES



- a. Botão
- b. Controlo remoto
- c. Estrutura
- d. Parafuso
- e. Base traseira
- f. Base frontal
- g. Cabo de alimentação

## COMO USAR O VENTILADOR

O aparelho não necessita de instalação.  
Ao mover-se, utilize a pega na parte de trás.

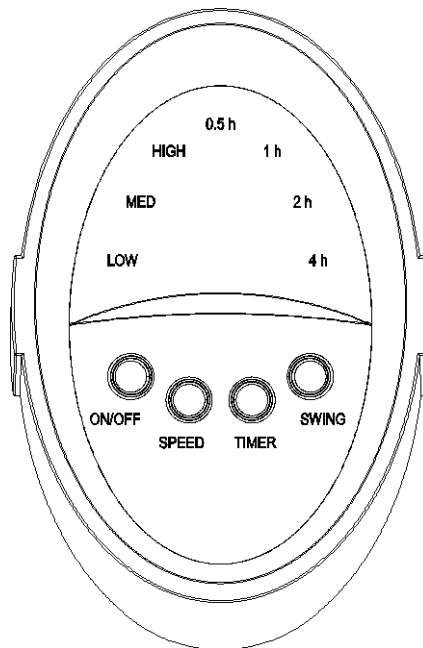
### FUNÇÕES DO PAINEL DE CONTROLO

#### Botão ON/OFF

Pressionando no botão ON/OFF liga-se e a máquina começa a trabalhar com velocidade de baixa ventilação. Para desligar o ventilador completamente pressione o botão novamente.

#### Botão SPEED

Permite regular velocidade de ventilação do dispositivo (baixo, médio, alto).



#### Botão SWING

Quando o aparelho está a trabalhar, pressionando o botão SWING começa a oscilar automaticamente e o ar é distribuído da esquerda para a direita. Voltando a tocar no botão, a oscilação é interrompida.

#### Botão TIMER

Quando o aparelho funciona, ao tocar no botão TIMER pode programar o tempo de funcionamento: de 1 a 7,5 horas, sabendo que cada vez que é tocado é aumentado em 30 minutos. A unidade desligar-se-á automaticamente no final da hora programada.

## COMANDO A DISTÂNCIA

Tem quatro teclas, com as mesmas funções do painel de controlo (já explicado acima).

### COMO INSERIR/REMOVER PILHAS DO TELECOMANDO (NÃO PRESENTE)

Abra o compartimento das pilhas na parte de trás do telecomando (pressione a parte de trás e puxe a tampa).

Coloque as pilhas no compartimento verificando a posição correta das polaridades.

Fixe a tampa do telecomando. Utilize duas pilhas modelo LR03AAA 1.5V, de acordo com a Diretiva Pilhas nº 2006/66/UE e alterações de acordo com a Diretiva 56/2013 / UE.

Remova as pilhas em caso de muito tempo sem usar o telecomando.

### INFORMAÇÕES PARA A CORRETA REMOÇÃO DAS BATERIAS AO ABRIGO DA DIRETIVA EUROPEIA 2006/66/CE e alterações de acordo com a Diretiva 56/2013 / UE

Substitua a bateria quando a carga elétrica se esgotar. No final da sua vida útil, as pilhas não devem ser eliminadas juntamente com resíduos comuns. Devem ser entregues num centro de recolha seletiva autorizado ou aos revendedores que ofereçam este serviço. A eliminação seletiva das baterias permite evitar os efeitos negativos que em caso de eliminação inadequada podem ocorrer no ambiente e na saúde humana, e permite recuperar e reciclar os materiais que as compõem, com poupanças significativas em energia e recursos. A obrigação de eliminar as pilhas separadamente é indicada pelo símbolo do recipiente riscado. A eliminação ilegal do produto pelo utilizador implica a aplicação das sanções administrativas estabelecidas pelas regulamentações em vigor.



**ATENÇÃO : DESLIGUE SEMPRE A FICHA ANTES DE LIMPAR O APARELHO OU FAZER A MANUTENÇÃO.**

**IMPORTANTE: NÃO MERGULHE O APARELHO EM ÁGUA.**

### **Limpeza da superfície exterior do aparelho**

Antes de qualquer manutenção ou deslocação do aparelho, desligue o interruptor e desligue a ficha. Utilize um pano macio para retirar o pó do aparelho.

Se isto não for suficiente, utilize um pano macio humedecido com água e detergente neutro a uma temperatura inferior a 50°C. Deixe o aparelho secar completamente antes de o utilizar.

Não aplique detergentes corrosivos ou solventes, tais como gasolina. Não lave o aparelho com água. Para a limpeza não utilize óleos, produtos químicos ou objetos que possam danificar a superfície.

Utilize um aspirador para remover o pó das grelhas de entrada de ar e de saída .

### **ARMAZENAMENTO**

Durante períodos de inatividade desligue o cabo de alimentação e mantenha o aparelho na sua caixa original juntamente com este manual num local fresco e ventilado.



### **INFORMAÇÕES PARA A CORRETA ELIMINAÇÃO DO PRODUTO AO ABRIGO DA DIRETIVA EUROPEIA 2012/19/UE**

No final da sua vida útil, este aparelho não deve ser eliminado juntamente com o lixo doméstico. Saliemos o importante papel do contributo do consumidor para a reutilização, reciclagem e outras formas de valorização destes resíduos.

O aparelho deve ser entregue de forma diferenciada a um centro de recolha seletiva municipal ou ao revendedor no momento da aquisição de um novo dispositivo de tipo equivalente.

A eliminação seletiva de equipamentos elétricos e eletrónicos permite evitar os efeitos negativos que, em caso de eliminação inadequada, podem ocorrer no ambiente e na saúde humana, e permite a recuperação e reciclagem dos materiais que os compõem, com poupanças significativas em energia e recursos.

A obrigação de eliminar estes aparelhos separadamente é indicada pelo símbolo do recipiente riscado.



[www.argoclima.com](http://www.argoclima.com)