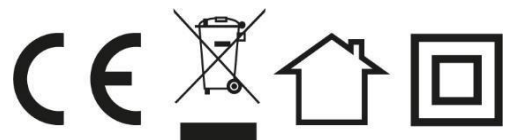


COSO®

D E S I G N

Original- Barista Crema (1833)



Braukmann GmbH

Raiffeisenstraße 9

D-59757 Arnsberg

Distribuído por Segrobe SA:

Serviço Técnico - 226174005

eMail: assistencia-tecnica@segrobe.com

1 Manual de instruções

1.1 Geral

Leia as informações aqui para ajudá-lo a se familiarizar com seu dispositivo e aproveitar ao máximo seus recursos.

Seu Barista Crema irá atendê-lo por muitos anos se você tratar e cuidar deles adequadamente. Esperamos que você goste de usá-lo.

1.2 Informações sobre este manual

Estas instruções de operação fazem parte do Barista Crema (daqui em diante referido como dispositivo) e fornecem informações importantes para o comissionamento, segurança, uso adequado e cuidados com o dispositivo. As instruções operacionais devem estar constantemente disponíveis no dispositivo. Deve ser lido e usado por qualquer pessoa que:

- Instalação
- Operação,
- Resolução de problemas e / ou limpeza do dispositivo é instruído.

Guarde estas instruções de operação e passe-as para o proprietário com o dispositivo.

1.3 Avisos

Os seguintes avisos são usados neste manual:

▲GEFAHR

Um aviso deste nível de perigo indica uma situação perigosa ameaçadora.

Não evitar a situação perigosa resultará em morte ou ferimentos graves.

► Siga as instruções nesta nota de precaução para evitar o risco de morte ou ferimentos graves.

▲WARNING

Um aviso deste nível de perigo indica uma possível situação perigosa.

Não evitar a situação perigosa pode resultar em ferimentos graves.

Siga as instruções deste aviso para evitar ferimentos pessoais.

HINWEIS

Uma nota indica informações adicionais que facilitam o manuseio da máquina.

2 Segurança

Este capítulo contém instruções de segurança importantes para manusear o dispositivo. Este dispositivo está em conformidade com os regulamentos de segurança prescritos. O uso inadequado, no entanto, pode resultar em ferimentos e danos materiais.

2.1 Uso pretendido

Este aparelho é para uso doméstico apenas em ambientes fechados

- Moagem de grãos de café determinado. Qualquer outro uso ou uso posterior é considerado uso impróprio. Este dispositivo foi projetado para ser usado em ambientes domésticos e domésticos, como:
 - em cozinhas para funcionários em lojas, escritórios e outras áreas comerciais;
 - em propriedades agrícolas;
 - por clientes em hotéis, motéis e outros estabelecimentos residenciais;
 - na cama e café da manhã.

O dispositivo NÃO é adequado para processar cubos de gelo ou alimentos duros semelhantes.

▲WARNING

Perigo devido ao uso inadequado!

O dispositivo pode ser perigoso se usado incorretamente e / ou de outra forma.

- ▶ Use o dispositivo exclusivamente como pretendido.
- ▶ Siga os procedimentos descritos neste manual

Reclamações de qualquer tipo devido a danos resultantes de uso impróprio são excluídas. O risco é suportado exclusivamente pelo operador.

2.2 Instruções gerais de segurança

HINWEIS

Observe as seguintes instruções gerais de segurança para manuseio seguro do dispositivo:

- ▶ Verifique o dispositivo quanto a danos externos visíveis antes de usar. Não opere um dispositivo danificado.
- ▶ Se o cabo de ligação estiver danificado, deve ser substituído pelo fabricante, pelo seu serviço de apoio ao cliente ou por uma pessoa com qualificações semelhantes, para evitar perigos. Não deixe o dispositivo sem supervisão durante a operação.
- ▶ Este dispositivo pode ser usado por crianças com 8 anos de idade ou mais se elas forem supervisionadas ou tiverem sido instruídas sobre o uso seguro do dispositivo e tiverem entendido os riscos resultantes.
- ▶ A limpeza e a manutenção pelo usuário não devem ser realizadas por crianças, a menos que tenham 8 anos ou mais e sejam supervisionadas.
- ▶ As crianças não estão autorizadas a brincar com o dispositivo.
- ▶ O aparelho e o cabo de conexão devem ser mantidos longe de crianças menores de 8 anos.
- ▶ O dispositivo pode ser usado por pessoas com capacidades físicas, sensoriais ou mentais reduzidas ou falta de experiência e / ou conhecimento, se tiverem sido supervisionadas ou instruídas para o uso seguro do dispositivo e tiverem entendido os perigos resultantes.
- ▶ Não opere o dispositivo com as mãos molhadas e não permita que ele funcione vazio.

HINWEIS

- ▶ Verifique se o cabo de alimentação não está em contato com bordas afiadas e / ou superfícies quentes.
 - ▶ As reparações só podem ser realizadas por pessoal especializado qualificado e treinado pelo fabricante.
- Reparos inadequados podem causar riscos significativos para o usuário.
 - ▶ Uma reparação do dispositivo durante o período de garantia só pode ser realizada por um centro de assistência autorizado pelo fabricante, caso contrário, deixará de haver qualquer garantia para danos subsequentes.
 - ▶ Os componentes defeituosos só podem ser substituídos por peças de reposição originais. Somente estas peças são garantidas para atender aos requisitos de segurança.
 - ▶ Antes de substituir acessórios ou peças adicionais que são movidas durante a operação, o dispositivo deve ser desligado e desconectado da rede elétrica. Desligue o aparelho da corrente antes de qualquer limpeza e antes de remover ou instalar acessórios ou componentes.
 - ▶ O dispositivo não deve ser usado com temporizador externo ou controle remoto.
 - ▶ O aparelho não é adequado para cortar ingredientes quentes ou líquidos.
 - ▶ Não deixe o aparelho sem vigilância durante a operação.
 - ▶ Não puxe pelo cabo de conexão e não o transporte pelo cabo de conexão..

HINWEIS

Não enrole o cabo em volta do dispositivo e não dobre.

- ▶ Encha o aparelho até ao limite do recipiente de grãos. Não opere o dispositivo enquanto estiver ocioso.
- ▶ Para sua própria segurança, você deve usar apenas acessórios originais correspondentes e peças de reposição do fabricante para o seu dispositivo.
- ▶ Verifique o recipiente de moagem para objetos estranhos antes de usar o dispositivo.

2.3 Fontes de perigo

2.3.1 Risco de lesão

▲WARNING

▲GEFAHR

Perigo de morte devido a corrente elétrica!

Perigo de morte ao entrar em contato com cabos ou componentes ao vivo! Observe as seguintes instruções de segurança para evitar o risco de choque elétrico:

Não toque em nenhuma parte móvel.

► Nunca coloque alimentos quentes / líquidos quentes no aparelho. Risco de lesão! O dispositivo pode estar danificado.

Perigo devido a corrente elétrica

- ▶ Se o cabo de conexão estiver danificado, ele deve ser substituído pelo fabricante, pelo serviço de atendimento ao cliente ou por uma pessoa com qualificações semelhantes, para evitar riscos. Não opere este dispositivo se o cabo de alimentação ou o plugue estiver danificado, se não funcionar corretamente ou se tiver sido danificado ou derrubado. Se o cabo de alimentação estiver danificado, ele deve ser substituído pelo fabricante ou pela agência de serviços para evitar perigos.
 - ▶ Não mergulhe o aparelho em água ou outros líquidos e não coloque na máquina de lavar loiça.
 - ▶ Nunca abra a caixa do aparelho.
- Se as conexões ativas forem tocadas e a estrutura elétrica e mecânica for alterada, existe o risco de choque elétrico. Além disso, podem ocorrer avarias no dispositivo.
- ▶ Não puxe pelo cabo de conexão e não o transporte pelo cabo de conexão. Haftungsbeschränkung

Todas as informações técnicas, dados e instruções para instalação, operação e cuidados contidos neste manual estão atualizados no momento da impressão e levam em conta nossa experiência anterior e conhecimento de acordo com o melhor de nosso conhecimento. Nenhuma reivindicação pode ser derivada das informações, ilustrações e descrições neste manual. O fabricante não assume nenhuma responsabilidade por danos ou ferimentos devido a:

- Não seguir as instruções
- Uso inadequado
- Reparações inadequadas
- Alterações técnicas, modificações do aparelho
- Uso de peças de reposição não autorizadas
- Uso de acessórios não aprovados

Modificações do dispositivo não são recomendadas e não são cobertas pela garantia.

Responsabilidade por erros de tradução, mesmo que a tradução tenha sido feita por nós ou em nosso nome. Apenas o texto original em alemão permanece obrigatório.

2.4 Direitos de autor

Esta documentação está protegida por direitos autorais.

A Braukmann GmbH reserva todos os direitos, incluindo reprodução, duplicação e distribuição fotomecânica por meio de processos especiais (por exemplo, processamento de dados, portadores de dados e redes de dados).

Conteúdo e alterações técnicas reservados.

3 Iniciação

Este capítulo contém informações importantes sobre o comissionamento do dispositivo. Siga as instruções para evitar perigos e danos.

3.1 Segurança

▲WARNING

Ao colocar o dispositivo em funcionamento, podem ocorrer ferimentos e danos materiais! Observe as seguintes instruções de segurança para evitar os perigos: Materiais de embalagem não devem ser usados para jogar. Há perigo de sufocamento.

3.2 Inspeção de transporte

O Barista Crema vem de fábrica com os seguintes componentes

- Barista Crema
- Recipiente para café em pó com tampa
- escova de limpeza
- Recipiente para grãos com tampa
- amolador
- instruções de operação

HINWEIS

- ▶ Verifique a entrega quanto a integridade e danos visíveis.
- ▶ Notifique imediatamente o transitário, a companhia de seguros e o fornecedor de uma entrega incompleta ou dano como resultado de embalagem ou transporte defeituoso.

3.3 Embalagem

Para desembalar o dispositivo, remova o dispositivo da caixa e remova o material de

embalagem. Eliminação da embalagem



A embalagem protege o dispositivo contra danos durante o transporte. Os materiais de embalagem são selecionados de acordo com os aspectos ambientais e de descarte e, portanto, recicláveis.

Descarte os materiais de embalagem que não são mais necessários nos pontos de coleta do sistema de reciclagem

HINWEIS

Se possível, remova a embalagem original durante o período de garantia do dispositivo para embalar adequadamente o dispositivo em caso de reclamação de garantia.

3.4 Requisitos para o local de instalação

Para uma operação segura e sem erros do dispositivo, o local de instalação deve atender aos seguintes requisitos:

- O dispositivo deve ser configurado em uma superfície nivelada e estável.
- Não use o dispositivo ao ar livre.
- Selecione o local de instalação para que as crianças não possam acessar o dispositivo.
- O dispositivo não se destina a instalação em parede ou em um armário embutido.
- Não coloque a unidade em um ambiente quente, úmido ou úmido ou perto de material inflamável.
- A instalação e montagem deste dispositivo em locais não estacionários (por exemplo, navios) só podem ser executados por empresas especializadas / especialistas se assegurarem as condições para o uso seguro deste dispositivo.

3.5 Conexão Elétrica

Para uma operação segura e sem erros do dispositivo, as seguintes instruções devem ser observadas ao fazer conexões elétricas:

- Antes de conectar o dispositivo, compare os dados de conexão (tensão e frequência) na placa de classificação com os da sua rede eletrônica. Esses dados devem corresponder para evitar danos ao dispositivo.

Em caso de dúvida, pergunte ao seu electricista.

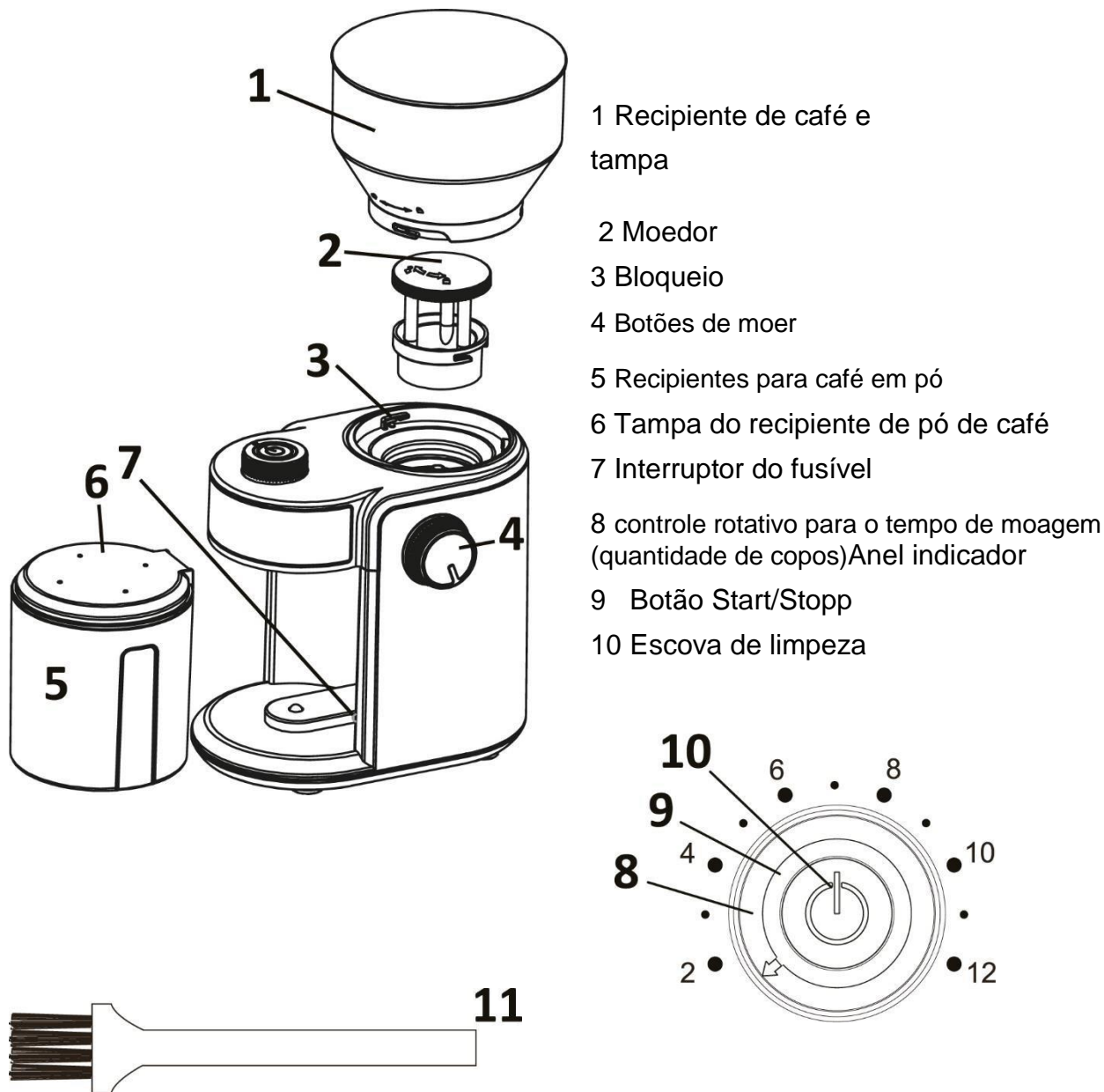
- A tomada deve estar protegida por um disjuntor de 16A.
- O dispositivo só pode ser conectado à rede elétrica por meio de um cabo de extensão de 3 metros de comprimento com seção transversal de 1,5 mm². O uso de vários plugues ou réguas de energia é proibido devido ao risco de incêndio associado.
- Certifique-se de que o cabo de alimentação não esteja danificado e não seja colocado sob o fogão ou sobre bordas quentes ou afiadas.
- A segurança elétrica do dispositivo só é garantida se estiver conectada a um sistema condutor de proteção instalado corretamente. A operação em um soquete sem condutor de proteção é proibida. Em caso de dúvida, verifique a instalação elétrica por um electricista.

O fabricante não pode ser responsabilizado por danos causados por um condutor de proteção em falta ou interrompido.

4 Estrutura e funções

Este capítulo contém informações importantes sobre a estrutura e função do dispositivo.

4.1 Visão Geral



4.2 Placa de identificação

A placa de classificação com os dados de conexão e desempenho está localizada na parte inferior do dispositivo.

5 Operação

Este capítulo contém informações importantes sobre o funcionamento do dispositivo. Siga as instruções para evitar perigos e danos.

5.1 Tempo de operação

O tempo máximo de operação contínua recomendado para este dispositivo é de 60 segundos, seguido por um tempo de arrefecimento de 60 segundos.

5.2 Antes da primeira utilização

Limpe o dispositivo conforme descrito em Limpeza.

HINWEIS

- ▶ Quando usado pela primeira vez, pode causar um leve cheiro. Este é inofensivo e desaparece com o tempo.

5.3 Operação

1. Coloque o dispositivo em uma superfície nivelada.



2. Posicione o recipiente de grãos com tampa para que a seta the no recipiente de grãos seja colocada acima do símbolo de trava aberta na parte superior do aparelho. Aperte no sentido anti-horário até o símbolo de trava fechada. Desmonte adequadamente no sentido horário até que o símbolo de bloqueio esteja aberto.
3. Insira o recipiente para o café em pó com tampa até encaixar.

HINWEIS

O dispositivo é equipado com um microinterruptor e só funciona se o depósito de grãos estiver corretamente travado no lugar.

Somente remova o recipiente de grãos do alojamento do motor quando estiver vazio. Caso contrário, os grãos cairiam do fundo do recipiente aberto.

4. Coloque a quantidade desejada de grãos de café no recipiente de grãos.

HINWEIS

- ▶ Não encha mais de 240 g de grãos no recipiente de grãos.
- ▶ Opere o dispositivo em intervalos de 60 segundos e 60 segundos de tempo de resfriamento.
- ▶ O dispositivo deve esfriar por 5 minutos se você tiver operado 2 intervalos continuamente.

5. Feche a tampa do recipiente de grãos. Conecte o plugue de energia.



6. Ajuste o disco do moinho na espessura desejada.

7. Ajuste o botão do tempo de moagem para a quantidade desejada de copos.

HINWEIS

O recipiente de pó de café pode conter um máximo de 140 g de café em pó recorde. Certifique-se de que o recipiente não transborda.



8. Pressione o botão Iniciar / Parar na parte superior do dispositivo.

9. O anel indicador acende.

HINWEIS

► Tamanhos de taça diferentes, tipo de feijão, grau de moagem, gosto pessoal, etc. influenciam o tamanho da porção requerida. Então, experimente a quantidade de pó de café que é melhor para você.

10. Quando o tempo de moagem desejado for atingido, o aparelho pára automaticamente e entra em modo de espera.

11. Retire a ficha de alimentação directamente e retire a tampa do recipiente de café em pó e retire o pó de café.

12. Você pode interromper a operação a qualquer momento pressionando o botão Start / Stop.

HINWEIS

► O recipiente de pó de café pode conter um máximo de 140 g de café em pó. Certifique-se de que o recipiente não transborda.

► Não moer noz-moscada, pão seco, cartilagem ou pedras.

► Opere o dispositivo em intervalos de 60 segundos e 60 segundos de tempo de resfriamento.

► Deixe o aparelho arrefecer após 2 intervalos durante 5 minutos.

5.4 Instruções para moagem

Sempre moa o pó de café fresco para o número de xícaras que você quer preparar.

Os grãos de café permanecem frescos por até 2 meses na geladeira em um recipiente hermético.

Mói grãos de café exclusivamente no aparelho. O dispositivo não é adequado para moer ingredientes muito úmidos, oleosos ou extremamente duros. Não triture especiarias picantes no aparelho, pois elas podem afetar o aroma do café em pó.

6 Limpeza e cuidados de manutenção

Este capítulo contém informações importantes sobre a limpeza e manutenção do dispositivo. Observe as instruções para evitar danos devido à limpeza incorreta do dispositivo e para garantir uma operação sem problemas.

6.1 Segurança

▲ VORSICHT

Observe as seguintes instruções de segurança antes de começar a limpar o dispositivo:

- ▶ Retire a ficha da tomada antes de limpar.
- ▶ Limpe o dispositivo após o uso. Esperar muito tempo torna a limpeza desnecessariamente difícil e torna impossível em casos extremos. Contaminação excessiva pode danificar o dispositivo.
- ▶ Se a umidade entrar no dispositivo, os componentes eletrônicos podem ser danificados.
- ▶ Não use produtos de limpeza ou solventes agressivos ou abrasivos.
- ▶ Não risque a sujeira persistente com objetos duros.
- ▶ Não mergulhe o aparelho em água ou outros líquidos e não coloque na máquina de lavar loiça.

6.2 Limpeza

Desmonte o recipiente de grãos e enxague-o, a tampa do recipiente de grãos, o recipiente para o pó de café e a tampa em água corrente e depois seque-o.

Amolador

Limpe cuidadosamente o moinho com a escova de limpeza.

▲ WARNUNG

- ▶ Cuidadosamente manuseie o moinho e o parafuso de moagem. Estes podem ser afiados. Risco de lesões.

Caixa de transmissão

Limpe o compartimento da unidade com um pano úmido.

7 Solução de problemas

Este capítulo contém informações importantes sobre localização de falhas e solução de problemas. Siga as instruções para evitar perigos e danos

7.1 Segurança

⚠ VORSICHT

- ▶ Reparos em aparelhos elétricos só podem ser feitos por especialistas treinados pelo fabricante.
- ▶ Reparos inadequados podem resultar em perigo considerável para o usuário e danos ao dispositivo.



8 Descarte do dispositivo antigo

Dispositivos elétricos e eletrônicos geralmente contêm materiais valiosos. Mas eles também contêm substâncias nocivas que eram necessárias para sua função e segurança. Em resíduos residuais ou maus tratos, estes podem prejudicar a saúde humana e o meio ambiente. Em nenhuma circunstância você deve descartar seu aparelho antigo no lixo residual.

9 Garantia

Para este produto, assumimos, a partir da data de venda, garantia de 24 meses para defeitos devidos a defeitos de fabricação ou material.

Sua garantia estatutária é reivindicada de acordo com § 439 e BGB-E não é afetada. A garantia não cobre danos causados pelo manuseio ou uso inadequado, assim como defeitos que afetam apenas levemente a função ou o valor do dispositivo. Além disso, peças de desgaste, danos de transporte, até onde não somos responsáveis por isso, bem como danos causados por reparos não realizados por nós, são excluídos da garantia. Este aparelho foi projetado para uso privado (uso doméstico) e projetado para desempenho. Qualquer utilização em uso comercial é abrangida pela garantia apenas na medida em que possa ser comparada em âmbito com a reivindicação de uso privado. Não se destina a uso comercial adicional. Em caso de reclamações legítimas, iremos reparar o dispositivo defeituoso de nossa escolha ou trocá-lo por um dispositivo sem defeitos. Os defeitos abertos devem ser comunicados no prazo de 14 dias após o parto. Outras reivindicações são excluídas. Para reivindicar uma reclamação de garantia, entre em contato conosco antes de devolver o dispositivo (sempre com o comprovante de compra!)..

11 Dados Técnicos

Categoria	Moínho de café
Nome	Barista Crema
Código	1833
Voltagem	220-240 V, 50/60 Hz
Potência	150 W
Peso	1,2 kg
Medidas (LxAxP)	130 x 250 x 180 mm

