



REGAL

ISTRUZIONI E CONSIGLI
PER L'INSTALLAZIONE, L'USO
E LA MANUTENZIONE
DELLE CUCINE



Queste istruzioni sono valide solamente per i paesi di destinazione i cui simboli di identificazione figurano sulla copertina del manuale istruzione e sull'etichetta dell'apparecchio.

IT

Conservi questo manuale e lo esibisca in caso di necessità al personale del Servizio Assistenza Tecnica insieme alla ricevuta-scontrino fiscale e/o il documento di trasporto.

L'apparecchio è stato progettato e costruito secondo le sottototate norme europee:

- EN 30-1-1, EN 30-2-1 e EN 437 + successivi emendamenti (gas)
- EN 60 335-1 e EN 60 335-2-6 (elettrica) più relativi emendamenti

L'apparecchio è conforme alle prescrizioni delle sottototate Direttive Europee:

- CE 2006/95 relative alla sicurezza elettrica (BT).
- CE 2004/108 relative alla compatibilità elettromagnetica (EMC)
- 2009/142/CE relative alla sicurezza gas.

e riporta sull'etichetta segnaletica e sull'imballo il simbolo .

Gli accessori del forno che possono venire a contatto con gli alimenti, sono costruiti con materiali conformi a quanto prescritto dalla direttiva CEE 89/109 del 21/12/88 e dal D. L. 108 del 25/01/92.

Il presente prodotto rientra nell'ambito di applicazione degli articoli 1 e 2 della Legge 46/90 (Norme per la sicurezza degli impianti) che prevede l'installazione e la manutenzione del prodotto da parte di soggetti qualificati (vedi "ISTRUZIONI PER L'INSTALLATORE").

Questo prodotto è conforme alla Direttiva EU 2002/96/EC.

Il simbolo del cestino barrato riportato sull'apparecchio indica che il prodotto, alla fine della propria vita utile, dovendo essere trattato separatamente dai rifiuti domestici, deve essere conferito in un centro di raccolta differenziata per apparecchiature elettriche ed elettroniche oppure riconsegnato al rivenditore al momento dell'acquisto di una nuova apparecchiatura equivalente.



L'utente è responsabile del conferimento dell'apparecchio a fine vita alle appropriate strutture di raccolta, pena le sanzioni previste dalla vigente legislazione sui rifiuti.

L'adeguata raccolta differenziata per l'avvio successivo dell'apparecchio dismesso al riciclaggio, al trattamento e allo smaltimento ambientalmente compatibile contribuisce ad evitare possibili effetti negativi sull'ambiente e sulla salute e favorisce il riciclo dei materiali di cui è composto il prodotto.

Per informazioni più dettagliate inerenti i sistemi di raccolta disponibili, rivolgersi al servizio locale di smaltimento rifiuti, o al negozio in cui è stato effettuato l'acquisto.

I produttori e gli importatori ottemperano alla loro responsabilità per il riciclaggio, il trattamento e lo smaltimento ambientalmente compatibile sia direttamente sia partecipando ad un sistema collettivo

Questa apparecchiatura, prima di lasciare la fabbrica, è stata collaudata e messa a punto da personale esperto e specializzato, in modo da dare i migliori risultati di funzionamento.

Ogni riparazione, o messa a punto che si rendesse in seguito necessaria deve essere fatta con la massima cura ed attenzione da personale qualificato.

Per questo motivo raccomandiamo di rivolgerVi sempre al nostro Centro di Assistenza più vicino specificando la marca, il modello, il numero di serie ed il tipo di inconveniente ed il modello di apparecchiatura in Vostro possesso. I dati relativi sono stampigliati sull'etichetta segnaletica applicata sull'apparecchio ed inserita nel manuale.

N.B.: applicare quest'ultima nella sezione "CERTIFICATO DI GARANZIA".

Queste informazioni permettono all'assistente tecnico di munirsi degli adeguati pezzi di ricambio e garantire di conseguenza un intervento tempestivo e mirato.

I ricambi originali e gli accessori optional si trovano solo presso i Centri Assistenza Tecnica (C.A.T.) e rivenditori autorizzati.

Per informazioni sul C.A.T. più vicino, consultare il ns/sito «www.tecnospa.it»

INDICE

ASSISTENZA TECNICA E RICAMBI	3
NOTE IMPORTANTI E PRESCRIZIONI D'USO	4-6
DESCRIZIONE APPARECCHIO	7-11
ISTRUZIONI PER L'UTENTE	12-19
COSA FARE, SE QUALCOSA NON FUNZIONA	19
CARATTERISTICHE TECNICHE	20-21
ISTRUZIONI PER L'INSTALLATORE	22-29
CERTIFICATO DI GARANZIA	30-31

AVVERTENZE DI SICUREZZA E NOTE IMPORTANTI

Lei ha acquistato un ns/ prodotto e sentitamente la ringraziamo. Siamo certi che questo nuovo apparecchio, moderno, funzionale e pratico, costruito con materiali di primissima qualità, soddisferà nel modo migliore le sue esigenze.

L'uso di questa nuovo apparecchio è facile, tuttavia prima di installarlo e farlo funzionare, **è importante leggere attentamente questo libretto** il quale fornisce indicazioni riguardanti la sicurezza d'installazione, d'uso e di manutenzione. **Conservare con cura questo libretto per ogni ulteriore consultazione.**

La Casa Costruttrice si riserva di apportare ai propri prodotti quelle modifiche che ritenesse necessarie o utili, anche nell'interesse dell'utente, senza pregiudicare le caratteristiche essenziali di funzionalità e di sicurezza. Essa non risponde delle possibili inesattezze, imputabili ad errori di stampa o di trascrizione, contenute nel presente manuale.

N.B.: la grafica delle figure riportate nel libretto è puramente indicativa.

- L'installazione, le regolazioni, le trasformazioni e le manutenzioni elencate nella parte "6. ISTRUZIONI PER L'INSTALLATORE" e devono essere eseguite esclusivamente da **personale qualificato**
- L'installazione degli apparecchi misti deve essere conforme a quanto prescritto dalle norme UNI 7129 e 7131.
- L'apparecchio dovrà essere destinato solo all'uso per il quale è stato concepito, cioè la cottura ad

uso domestico. Ogni altro uso è da considerarsi improprio e quindi pericoloso.

- Il costruttore non può essere considerato responsabile per eventuali danni a cose od a persone, derivanti da una installazione o da una manutenzione incorretta o da una errata utilizzazione dell'apparecchio.
 - Dopo aver tolto l'imballo esterno e gli imballi interni delle varie parti mobili, assicurarsi dell'integrità dell'apparecchio. In caso di dubbio non utilizzare l'apparecchio e rivolgersi a personale qualificato.
 - Gli elementi dell'imballaggio (cartone, sacchetti, polistirolo espanso, chiodi...) non devono essere lasciati alla portata dei bambini in quanto potenziali fonti di pericolo.
 - La sicurezza elettrica di questo apparecchio è assicurata soltanto quando lo stesso è correttamente collegato ad un buon impianto di messa a terra come previsto dalle norme di sicurezza elettrica. Il costruttore declina ogni responsabilità per l'inosservanza di queste disposizioni. In caso di dubbio richiedere un controllo accurato dell'impianto da parte di **personale qualificato.**
 - Prima di collegare l'apparecchio accertarsi che i dati di targa siano rispondenti a quelli della rete di distribuzione elettrica e gas (sez. "CARATTERISTICHE TECNICHE").
- L'uso di un qualsiasi apparecchio elettrico comporta l'osservanza di**

alcune regole fondamentali:

- # **Non** toccare l'apparecchio con mani o piedi bagnati od umidi.
- # **Non** usare l'apparecchio a piedi nudi.
- # **Non** tirare il cavo d'alimentazione per staccare la spina dalla presa di corrente.
- # **Non** lasciare l'apparecchio esposto ad agenti atmosferici (pioggia, sole...)
- # Il presente apparecchio può essere utilizzato dai bambini a partire dagli 8 anni e da persone con ridotte capacità fisiche, sensoriali o mentali oppure con mancanza di esperienza e di conoscenza se si trovano sotto adeguata sorveglianza oppure se sono stati istruiti circa l'uso dell'apparecchio in modo sicuro e se si rendono conto dei pericoli correlati. I bambini non devono giocare con l'apparecchio.
- # I bambini di età inferiore agli 8 anni devono essere sorvegliati per sincerarsi che non giochino con l'apparecchio.
- # Le operazioni di pulizia e di manutenzione non devono essere effettuate dai bambini senza sorveglianza
- Prima di utilizzare il forno dell'apparecchio per la prima volta, è opportuno riscaldarlo vuoto a porta chiusa, alla massima temperatura per circa due ore, al fine di espellere l'odore caratteristico prodotto dall'isolamento termico. Arieggiare l'ambiente durante l'operazione.
- Durante e dopo l'uso, il cristallo della porta forno e le parti accessibili diventano molto caldi.
- **Non** toccare gli elementi riscaldanti del forno e tenere lontano i bambini inferiori agli 8 anni se non continuamente sorvegliati.
- **Non** lasciare un fornello incustodito con grassi e olii, può essere pericoloso e può provocare un incendio
- **Non** tentare mai di spegnere un incendio con acqua, bensì spegnere l'apparecchio e coprire la fiamma con un coperchio o una coperta ignifuga.
- **Non** lasciare oggetti sulle superfici di cottura onde evitare il rischio di incendio.
- **Non** utilizzare prodotti abrasivi per la pulizia ne spatole di metallo taglienti per pulire la porta in vetro del forno in quanto potrebbero graffiare la superficie, provocando così la frantumazione del vetro.
- **Non** utilizzare apparecchi a vapore per la pulizia del piano cottura e del forno.
- Per la pulizia, spegnere il forno prima di togliere il diffusore dell'aria calda. Riposizionare il diffusore dopo la pulizia
- Le cucine possono essere dotate di un cassetto sottoforno utilizzabile come vano ripostiglio: attenzione all'interno le superfici diventano calde, non introdurre assolutamente materiali infiammabili.
- Il forno può essere dotato di sonda cibo. Utilizzare solamente la sonda cibo raccomandata dai nostri Centri di Assistenza.
- Se l'apparecchio è dotato di coperchio, prima di aprirlo, eliminare

NOTE IMPORTANTI E PRECAUZIONI D'USO

tutti gli eventuali residui liquidi presenti sulla sua superficie.

- Se l'apparecchio è dotato di un coperchio in cristallo, questo può scoppiare quando viene scaldato. Spegnerne tutti i bruciatori ed attendere che si siano raffreddati, **prima di chiudere il coperchio (fig.4)**
- Prima di sostituire la lampada, disinserire l'apparecchio dalla rete.
- La cucina non deve essere installata su di un piedistallo
- Per evitare che la cucina si rovesci, nel caso che i bambini salgano sulla porta forno o vengano appoggiati pesi elevati sulla porta quando è aperta, due catene devono essere fissate sul posteriore della cucina e assicurate al muro mediante tasselli. Assicurarsi che le catene siano tese.
- L'apparecchio non è destinato a essere messo in funzione per mezzo di un temporizzatore esterno oppure di un sistema di comando a distanza separato.
- Evitare di usare il forno spento come vano per riporre cibi o recipienti: in caso di accensione involontaria, questo comportamento può essere causa di danni ed incidenti.
- Se usate una presa di corrente nelle vicinanze dell'apparecchio, assicurarsi che i cavi degli elettrodomestici che state usando non lo tocchino e siano **sufficientemente distanti dalle parti calde dell'apparecchio.**
- Dopo aver utilizzato l'apparecchio assicurarsi che tutti i comandi siano in posizione di spento o chiuso,

verificando che lo "0" della manopola corrisponda con il simbolo " • " serigrafato sul frontalino.

- Prima di effettuare qualsiasi operazione di pulizia, regolazione, trasformazione o manutenzione, disinserire l'apparecchio dalla rete d'alimentazione elettrica e dalla rete gas.
- In caso di guasto e/o di cattivo funzionamento, spegnere e disinserire l'apparecchio dalla rete elettrica e dalla rete gas e non manometterlo. Ogni riparazione, o messa a punto deve essere fatta con la massima cura ed attenzione **da personale qualificato.** Per questo motivo raccomandiamo di rivolgerVi al nostro Centro di Assistenza più vicino specificando il tipo di inconveniente ed il modello di apparecchiatura in Vostro possesso.

PRESENTAZIONE

Le ns/cucine sono equipaggiate con un piano totalmente a gas con bruciatori provvisti di termocoppia di sicurezza.

Sul frontalino è serigrafato sopra ad ogni manopola uno schema in cui è indicato a quale bruciatore, la manopola stessa si riferisce. La combinazione dei vari bruciatori di diversa portata, rende possibile ogni tipo di cottura.

Il forno è misto con un bruciatore forno a gas e con grill elettrico, oppure tutto elettrico con 6 o 8 funzioni. Con l'ausilio di un ventilatore (*) può effettuare cotture a convezione naturale od a convezione forzata.

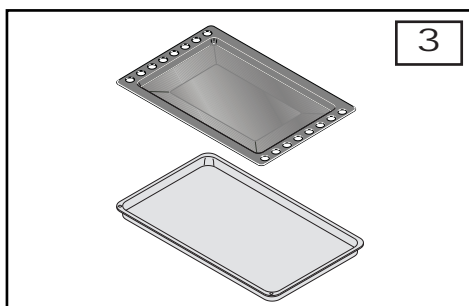
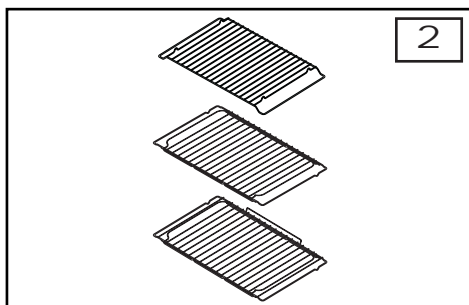
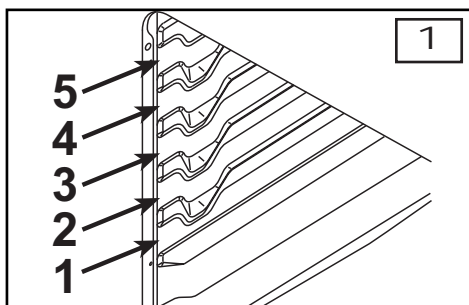
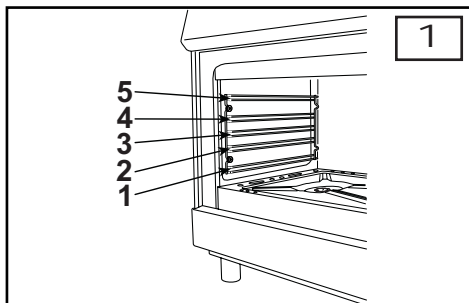
(*) optional

Per garantire al cliente un buono e sicuro utilizzo dell'apparecchio, la cucina è dotata di un termostato di sicurezza che entra in funzione qualora si verifichi un guasto al termostato principale. In questo caso l'alimentazione elettrica è temporaneamente interrotta: non cercate di riparare da soli il guasto ma spegnete l'apparecchio e prendete contatto con il Centro d'Assistenza più vicino.

Il forno è dotato di varie guide o gradini (fig. 1), sulle quali possono essere posizionati sottonotati accessori, la cui dotazione varia da modello a modello:

- griglia forno (fig. 2)
- leccarda o vassoio raccogliocce (fig. 3)
- set girarrosto (*)

(*) Solo su alcuni modelli è in dotazione o ne è previsto la predisposizione.






DESCRIZIONE APPARECCHIO

DESCRIZIONE COMANDI

MANOPOLA BRUCIATORI GAS (A)


Ruotando la manopola in senso antiorario, troviamo i sottoindicati simboli

- = posizione di chiuso
-   = posizione di massima erogazione gas
-  = posizione di minima erogazione gas

MANOPOLA TERMOSTATO FORNO GAS E GRILL ELETTRICO (B)

Ruotando in senso antiorario la manopola, troviamo le sottoindicate funzioni :

- 0 = posizione di chiuso
- da Min (125°C) a 260°C = Valori di temperatura del forno

Ruotando in senso orario si posiziona sulla funzione grill elettrico + girarrosto  (*).

(*) Solo su alcuni modelli è in dotazione o ne è previsto la predisposizione.

TIMER O CONTAMINUTI (C)

Questo accessorio si carica ruotando la relativa manopola di un giro completo in senso orario.

Successivamente girando in senso inverso la manopola, si fissa l'indice sul tempo di cottura desiderato espresso in minuti. Una suoneria segnalerà lo scadere del tempo prescelto.

SPIA ROSSA

Quando è accesa indica che è inserita la resistenza grill.

SPIA GIALLA

Quando è accesa segnala che il forno elettrico od il grill elettrico sono in funzione. Durante l'uso del forno si spegne quando viene raggiunta la temperatura prescelta. Durante la cottura è normale che la spia gialla si accenda e si spenga a più riprese poiché la temperatura del forno è controllata.

INTERRUTTORE LUCE FORNO

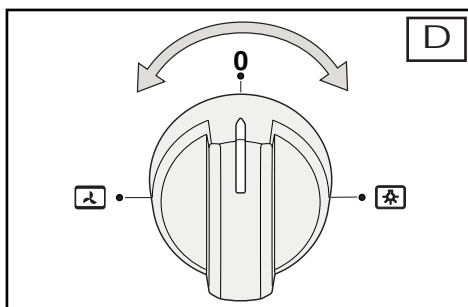
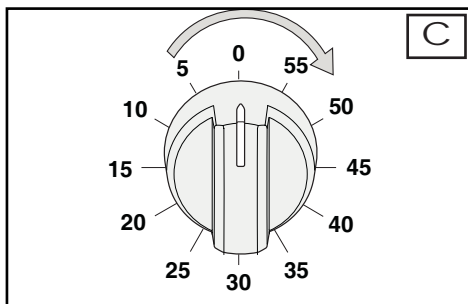
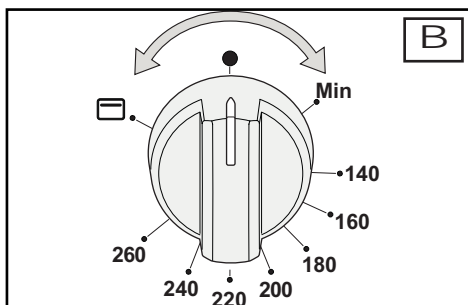
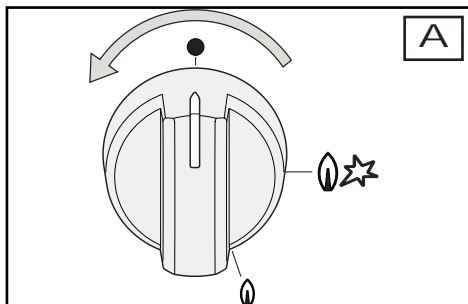
INTERRUTTORE VENTOLA

PULSANTE ACCENSIONE

MANOPOLA COMMUTATORE VENTOLA-LUCE (D)









Ruotando la manopola in senso orario od antiorario, troviamo i sopraindicati simboli

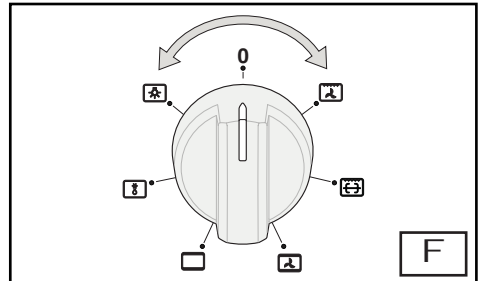
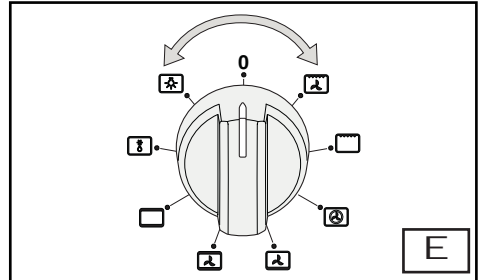
Nelle cucine provviste di girarrosto, questa funzione è insieme alla funzione luce








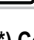
MANOPOLA SELETTORE (E)

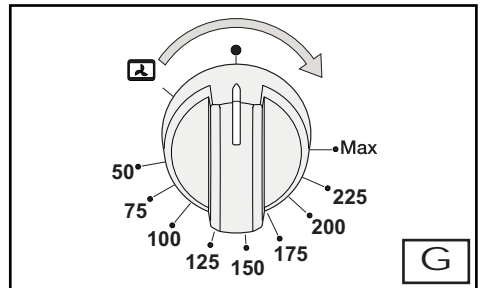
Ruotando in senso orario od antiorario la manopola, troveremo i sottoannotati simboli:

0	= Forno non inserito
	= Accensione luce forno che in tutte le funzioni resta inserita
	= Inserzione ventilatore
	= Inserzione elementi riscaldanti superiore e inferiore
	= Inserzione elementi riscaldanti superiore e inferiore con ventilatore
	= Inserzione elemento riscaldante inferiore con ventilatore
	= Inserzione elemento riscaldante posteriore con ventilatore
	= Inserzione elemento riscaldante grill + girarrosto (*)
	= Inserzione elemento riscaldante grill con ventilatore

**MANOPOLA SELETTORE (F)**

Ruotando in senso orario od antiorario la manopola, troveremo i sottoannotati simboli:

0	= Forno non inserito
	= Accensione luce forno che in tutte le funzioni resta inserita
	= Inserzione ventilatore
	= Inserzione elementi riscaldanti superiore e inferiore
	= Inserzione elementi riscaldanti superiore e inferiore con ventilatore
	= Inserzione elemento riscaldante grill + girarrosto (*)
	= Inserzione elemento riscaldante grill con ventilatore

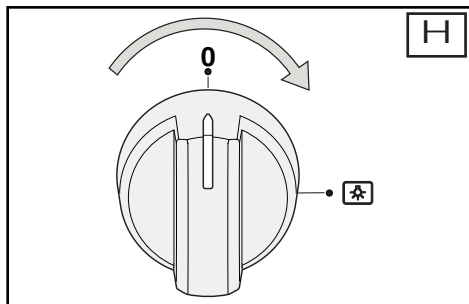
**(*) Componente optional****MANOPOLA TERMOSTATO (G)**

Ruotando in senso orario la manopola, si potrà scegliere i valori di temperatura del forno per cuocere le vivande (tra 50°C e Max)

DESCRIZIONE APPARECCHIO


MANIPULO DOS LUZ (H)

Girando o manípulo no sentido ao dos ponteiros do relógio encontram-se os símbolos acima



OROLOGIO ANALOGICO

REGOLAZIONE DELL'ORARIO

Per regolare l'ora indicata dalle lancette dell'orologio premere brevemente per 2 volte la manopola fino a ottenere il lampeggio dell'icona "CLOCK" 

Quindi per incrementare o diminuire l'orario, ruotare manopola in senso orario o antiorario e la lancetta dei minuti si muove a passi di 1 minuto in senso orario o antiorario.

L'orario deve essere confermato premendo nuovamente la manopola.


Se l'orario non è confermato entro 10 secondi dall'ultimo aggiustamento, il timer elettronico esce automaticamente dalla modalità regolazione oraria.

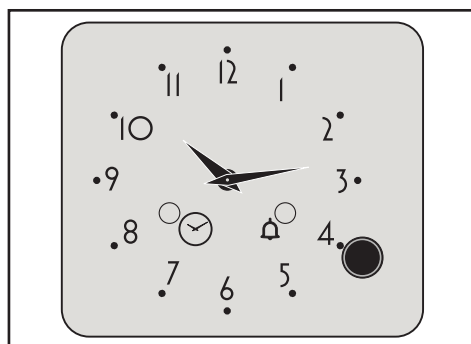
PROGRAMMAZIONE MINUTE MINDER


La programmazione del Minute Minder permette di avere un semplice allarme al termine di un tempo programmato.



Per programmare l'"ALLARME" (modalità Minute Minder), premere brevemente la manopola, una volta fino a ottenere il lampeggio dell'icona "ALARM" 

Quindi ruotare la manopola, in senso orario o antiorario e la lancetta dei minuti si muove di 1 minuto in senso orario o antiorario.

Il programma deve essere confermato premendo nuovamente la manopola purché sia stato programmato almeno 2 minuti di tempo. Il lampeggio dell'icona "ALARM"  continua per 10 secondi dall'ultima rotazione, se l'allarme non è confermato. Poi il timer elettronico esce automaticamente dalla modalità "Minute Minder".



Alla conferma del programma, l'allarme sonoro è automaticamente attivato e l'icona "ALARM"  è permanentemente illuminato. L'allarme suonerà quando "Ora di Fine Impostata è uguale all'ora dell'orario".

Al termine del tempo impostato, l'icona "ALARM"  lampeggia e l'allarme emette un segnale acustico. Dopo 1 minuto l'allarme cessa e l'icona "ALARM"  rimane lampeggiante fino alla pressione della manopola.

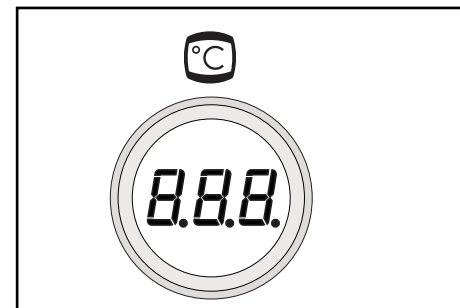
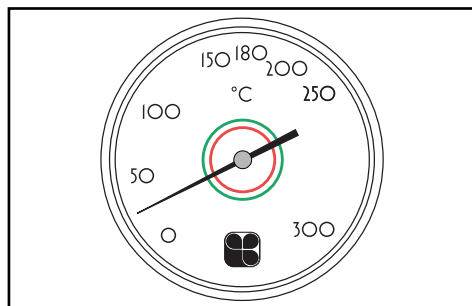
Per annullare il programma prima del termine, premere la manopola per 3 secondi: il programma sarà annullato.

TERMOMETRO ANALOGICO

Il termometro analogico non è un dispositivo elettrico per cui funziona anche se la cucina non è collegata alla rete elettrica.

Il termometro mostra approssimativamente la temperatura interna del forno quando questo è in funzione e può avere un scostamento dalla temperatura impostata con la manopola a seconda del tipo di cottura o della funzione del forno.

Non regola la temperatura interna del forno, ma la regolazione della temperatura avviene tramite il termostato



COME UTILIZZARE IL TERMOMETRO DIGITALE

Il termometro digitale indica la temperatura ambiente quando la cucina è spenta e fredda.

Quando si inizia la cottura il termometro indica la temperatura di centro forno

Quando si inserisce la sonda cibo, la temperatura visualizzata, è quella al centro della pietanza.

COME USARE LA SONDA CIBO (se presente)

LA SONDA CIBO serve a tenere sotto controllo la temperatura all'interno del cibo, in modo da avere un controllo sul grado di cottura di pietanze che richiedono tempi lunghi. La temperatura letta dalla sonda viene mostrata sull'area normalmente adibita alla visualizzazione della temperatura del forno.

ATTENZIONE!! Per la cottura con la sonda cibo consigliamo pezzi di carne grossi, possibilmente senza l'osso, perchè l'osso rende difficile la misurazione.

La sonda segnala il raggiungimento della temperatura all'interno della pietanza:

Temperature consigliate

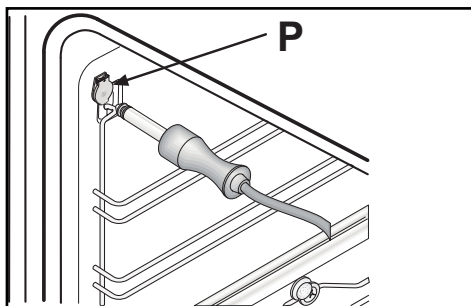
- 50-60°C - roast beef o filetto
- 70°C - arrosto di vitello
- 90°C - arrosto di manzo o di maiale

Infilare lo spillo della sonda cibo nella pietanza.

- Alzare il coperchietto della presa sonda cibo ed inserire lo spinotto.

A questo punto sul display si visualizzerà la temperatura interna del cibo

- **Verificare che la sonda non sia a contatto della parete del forno** poi attivare la funzione di cottura desiderata.



ISTRUZIONI PER L'UTENTE

NOTE GENERALI SULLA SICUREZZA DURANTE L'USO DEL PIANO LAVORO

- Assicurarsi che le maniglie delle pentole siano posizionate in modo corretto e sorvegliare le cotture di cibi che utilizzano olii e grassi in quanto facilmente infiammabili.
- Non utilizzare spray in prossimità dell'apparecchio quando è in funzione.



L'utilizzo di un apparecchio di cottura a gas produce calore ed umidità nel locale in cui è installato.

Necessita pertanto assicurare una buona aerazione del locale mantenendo sgombrare le aperture della ventilazione naturale ed attivando il dispositivo meccanico di aerazione (cappa di aspirazione o elettroventilatore) vedi paragrafo «VENTILAZIONE LOCALI UBICAZIONE ED AERAZIONE». Un utilizzo intensivo e prolungato dell'apparecchio, può necessitare di una aerazione supplementare per esempio l'apertura di una finestra, oppure un'aerazione più efficace aumentando la potenza dell'aspirazione meccanica se esiste.



Brucciatori	Ultrarapido	Rapido	Semirapido	Ausiliario
Ø pentole cm	22 - 24	20 - 22	16 - 18	12 - 14

BRUCIATORI GAS



Accensione manuale

Premere e ruotare in senso antiorario la manopola corrispondente al bruciatore da usarsi, portandola sulla posizione di Massimo   ed accostare un fiammifero acceso al bruciatore. Ad accensione avvenuta mantenere premuta la manopola per circa 10 secondi.

Accensione elettrica

Premere e rilasciare più volte il pulsante d'accensione e  contemporaneamente premere e ruotare in senso antiorario la manopola corrispondente al bruciatore da usarsi, portandola sulla posizione di Massimo  . Ad accensione avvenuta mantenere premuta la manopola per circa 10 secondi. Mancando l'energia elettrica è sempre possibile accendere i bruciatori con i fiammiferi.

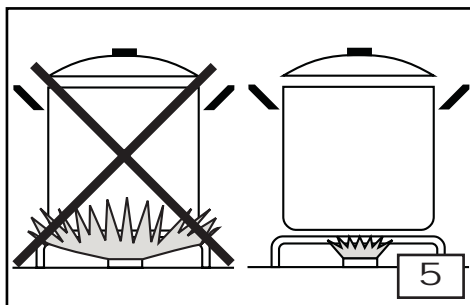
Accensione elettrica automatica

Ruotare in senso antiorario la manopola corrispondente al bruciatore da usarsi, portandola sulla posizione di Massimo   e premere la manopola. Automaticamente scoccano le scintille d'accensione. Ad accensione avvenuta mantenere premuta la manopola per circa 10 secondi. Mancando l'energia elettrica è sempre possibile accendere i bruciatori con i fiammiferi.

Utilizzo ottimale dei bruciatori

Per ottenere il massimo rendimento con il minimo consumo di gas, è utile ricordare quanto sotto specificato:

- Ad accensione avvenuta regolare la fiamma secondo le proprie esigenze.
- Utilizzare per ciascun bruciatore pentole adeguate (vedi tabella e la fig. 5).
- Quando si è giunti all'ebollizione portare la manopola in posizione di Minimo (fiamma piccola).
- Usare sempre pentole con coperchio.
- Evitare che le pentole fuoriescano dai bordi del piano durante l'uso



NOTE GENERALI SULLA SICUREZZA DURANTE L'USO DEL FORNO

- Tenere sempre aperto il coperchio dell'apparecchio quando si utilizza il vano forno, onde evitare surriscaldamenti.
- Per aprire la porta forno impugnare sempre la maniglia nella parte centrale. Non esercitare pressioni eccessive sulla porta quando è aperta.
- Non preoccuparsi se durante la cottura, si forma della condensa sulla porta e sulle pareti interne del forno. Questo non influisce sul funzionamento dello stesso.
- Quando si apre la porta forno, attenzione alla fuoriuscita di vapore bollente.
- Durante l'uso l'apparecchio diventa molto caldo. Fare attenzione a non toccare gli elementi riscaldanti all'interno del forno. Utilizzare guanti da forno per inserire od estrarre recipienti dal forno.
- Quando togliete o mettete le pietanze nel forno, accertatevi che i condimenti non cadano in notevoli quantità sul fondo (oli e grassi, se surriscaldati, sono facilmente infiammabili).
- Utilizzare recipienti resistenti alle temperature indicate dalla manopola termostato.
- Durante la cottura, onde evitare risultati negativi, si raccomanda vivamente di non coprire la suola forno o le griglie con fogli d'alluminio o con altri materiali.

IMPORTANTE !!!

Tutte le cotture si effettuano a porta chiusa.

COME COMPORTARSI AL PRIMO UTILIZZO DEL VANO FORNO

Al fine di espellere l'odore caratteristico prodotto dall'isolamento termico, al primo utilizzo, riscaldare per circa due ore il forno vuoto a porta chiusa, sulla posizione di massima temperatura. Durante l'intera operazione non restare nella stanza ed arieggiarla. Trascorso il tempo, lasciare raffreddare l'apparecchio e pulire l'interno con acqua calda e un detersivo delicato. Lavare anche tutti gli accessori (griglia, teglia, leccarda, schidione,...) prima dell'uso.

Il bruciatore forno è dotato di termocoppia di sicurezza, quindi ad accensione avvenuta, mantenere premuta la manopola per circa 10 secondi. Se alla fine di questo periodo il bruciatore non si è acceso, rilasciare la manopola ed attendere almeno 1 minuto prima di effettuare un nuovo tentativo d'accensione. Nel caso di spegnimento accidentale del bruciatore, ruotare la manopola sulla posizione di chiuso ed attendere almeno 1 minuto prima di riaccenderlo.

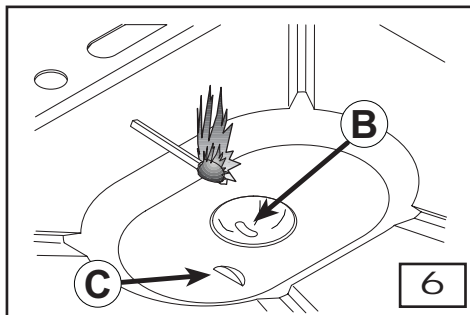
1) Accensione manuale del bruciatore forno

Dopo aver aperto la porta del forno, premere e ruotare la manopola forno in senso antiorario sulla posizione massima (fig.B) e contemporaneamente accostare un fiammifero acceso al bruciatore attraverso il foro (B) (fig. 6).

2) Accensione elettrica automatica del bruciatore forno


Dopo aver aperto la porta del forno, premere e ruotare la manopola forno in senso antiorario sulla posizione massima (fig.B) e premere la manopola. Automaticamente scoccano le scintille d'accensione. Controllare attraverso la feritoia (C) (fig. 6) l'avvenuta accensione. Mancando l'energia elettrica è sempre possibile accendere il bruciatore con i fiammiferi.

Dopo l'accensione del bruciatore forno, chiudere la porta dolcemente per evitare lo spegnimento della fiamma ed attendere 15 minuti prima di introdurre le vivande. Secondo le proprie esigenze di cottura, regolare la temperatura con la manopola forno. Il ns/forno è adatto per cucinare qualsiasi tipo di alimento (carne, pesce, pane, pizza, dolci).




ISTRUZIONI PER L'UTENTE

COTTURE AL GRILL

Premere e ruotare la manopola forno (B) sulla posizione grill . Selezionando questa funzione viene inserito l'elemento riscaldante superiore che distribuisce direttamente il calore sulle vivande. Oltre a grigliare (fig. 7), il bruciatore grill può essere utilizzato per dorare leggermente le vivande già cotte o tostare pane.

Un termostato elettrico automatico controlla la temperatura, **pertanto non usare il grill subito dopo una cottura al forno. Durante l'uso del grill elettrico, la porta forno deve restare chiusa**

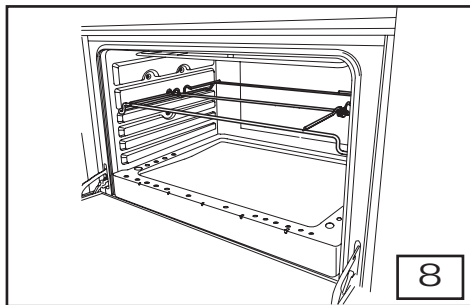
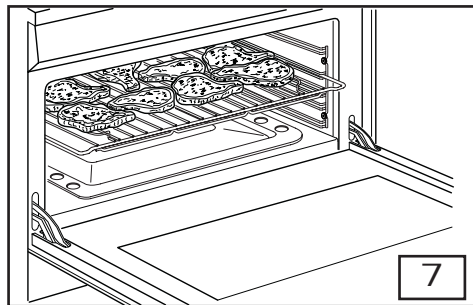
COTTURE CON L'AUSILIO DEL VENTILATORE

Le cucine possono avere in dotazione una ventola posto nella parte posteriore del vano forno che viene inserita, premendo l'interruttore o ruotando la manopola .

Con l'inserzione della ventola il calore viene diffuso rapidamente in modo regolare ed omogeneo nel vano forno permettendo di cuocere contemporaneamente ed uniformemente diversi cibi sistemati su più piani riducendo, nel contempo, anche i tempi di cottura. Si precisa che la ventola può essere attivata durante tutte le funzioni di cottura del forno.

COME USARE IL GIRARROSTO (fig. 8)

- Infilzare il pollo od il pezzo da arrostito sulla schidione avendo cura di stringerlo tra le forcelle; bilanciarlo bene al fine di evitare inutili sforzi al motorino.
- Appoggiare lo spiedo sul supporto e svitare l'impugnatura.
- Introdurre il supporto nella guida corrispondente e inserire lo schidione nell'innesto del motorino • Terminata la cottura, togliere lo spiedo avvitando la maniglia
- Utilizzare sempre la leccarda per la raccolta del sugo, come indicato nel paragrafo "CONSIGLI PRATICI PER LA COTTURA".
- **Chiudere la porta forno**, poi ruotare la manopola forno sul simbolo  o la manopola del selettore sul simbolo  e regolare la manopola del termostato sulla temperatura desiderata. Contemporaneamente all'inserzione del grill si attiva automaticamente il girarrosto.



CONSIGLI PRATICI PER LA COTTURA

Dolci e pane:

- Prima di iniziare la cottura di dolci o pane, preriscaldare il forno per almeno 15 minuti.
- Durante la cottura, la porta forno non deve essere aperta perché l'aria fredda esterna interromperebbe la lievitazione.
- A cottura ultimata, lasciare riposare i dolci nel forno spento per 10 minuti circa.
- Non usare il vassoio forno smaltato o leccarda, in dotazione all'apparecchio, per cuocere dolci.
- **Come stabilire se il dolce è cotto?** Circa 5 minuti prima della fine del tempo di cottura, infilare uno stecchino di legno nella parte più alta del dolce. Se ritirate lo stecchino pulito, il dolce è cotto.
- **Se il dolce si "abbassa"**. La prossima volta, usare meno liquidi od abbassare la temperatura di 10°C.
- **Se il dolce è troppo asciutto**. Praticare con uno stuzzicadenti piccoli fori nel dolce e versarci sopra gocce di succo di frutta o di una bevanda alcolica. La prossima volta, aumentare la temperatura di 10°C e ridurre i tempi di cottura.
- **Se il dolce è troppo scuro sopra**. La prossima volta, posizionarlo ad una altezza inferiore, ridurre la temperatura e prolungare i tempi di cottura.
- **Se il dolce è bruciato sopra**. Eliminare la parte bruciata e cospargerlo di zucchero oppure, guarnirlo con panna, marmellata, crema ecc....
- **Se il dolce è troppo scuro sotto**. La prossima volta, posizionarlo ad una altezza superiore e ridurre la temperatura.
- **Se il pane o il dolce hanno una buona cottura esterna ma l'interno non è cotto**. La prossima volta usare meno liquidi, ridurre la temperatura e prolungare i tempi di cottura.
- **Se il dolce non si stacca dallo stampo**. Staccare il dolce dal bordo dello stampo con un coltello. Ricoprire il dolce con un panno umido e capovolgere lo stampo. La prossima volta ungere bene lo stampo e cospargerlo anche con un po' di farina o di pangrattato.
- **Se i biscotti non si staccano dalla teglia pasticciera**. Rimettere la teglia in forno per un po' e staccare i biscotti prima che si raffreddino. La prossima volta, utilizzare una "carta da forno" per evitare questo inconveniente.

Primi piatti e pietanze:

- Se nella cottura di pietanze, il tempo è superiore ai 40 minuti, spegnere il forno 10 minuti prima della fine della cottura e sfruttare il calore residuo (risparmio d'energia).
- L'arrosto rimane più succoso se cotto in vasellame chiuso mentre raggiunge una rosolatura più croccante se cotto in vasellame aperto.
- Le carni bianche, i volatili ed il pesce richiedono in genere medie temperature (inferiori ai 200°C).
- Le cotture "al sangue" di carni rosse richiedono alte temperature (oltre i 200°C) e tempi brevi.
- Per ottenere arrostiti saporiti, lardellate e speziate la carne.
- **Se l'arrosto è duro**. La prossima volta fare frollare maggiormente la carne.
- **Se l'arrosto è troppo scuro sopra o sotto**. La prossima volta, posizionarlo ad una altezza inferiore o superiore, ridurre la temperatura e prolungare i tempi di cottura.
- **L'arrosto non è ben cotto?** Tagliarlo a fette, sistemarlo in una teglia con il suo sugo e terminare la cottura.

Grigliature:

- Ungete leggermente ed aromatizzare i cibi da cuocere prima di grigliarli.
- **Utilizzate sempre la leccarda per la raccolta del sugo** prodotto dalle carni durante la cottura. **Versate sempre un pò d'acqua nella leccarda**. L'acqua impedisce che i grassi brucino, formando cattivi odori e fumo. Aggiungetene dell'altra durante la cottura per evitare che la stessa evapori eccessivamente.
- Girate i cibi a metà cottura.
- Nel caso di pollame grasso (oca) forare la pelle per la fuoriuscita del grasso.

L'alluminio è un materiale che si corrode facilmente se viene a contatto diretto con gli acidi organici presenti negli alimenti od aggiunti durante la cottura (es. aceto, limone...). Pertanto si consiglia di non appoggiare mai direttamente i cibi da cuocere sugli accessori in alluminio e smaltati, ma utilizzare sempre l'apposita carta forno.

ISTRUZIONI PER L'UTENTE

COME USARE IL FORNO MULTIFUNZIONE

SCONGELAMENTO CON ARIA AMBIENTE

Ruotare la manopola del selettore sul simbolo e poi introdurre le vivande da scongelare nel forno.

Il tempo necessario per lo scongelamento dipende dalla quantità e dal genere delle vivande. Selezionando questa funzione, viene inserito soltanto il ventilatore che fa circolare l'aria che investe le vivande surgelate e le scongela molto lentamente.

Particolarmente indicato per la frutta e i dolci.

COTTURA TRADIZIONALE

Ruotare la manopola del selettore sul simbolo e regolare la manopola del termostato sulla temperatura desiderata.

Se si effettua il preriscaldamento, attendere che la lampada spia gialla del termostato si spenga prima di introdurre le vivande. Selezionando questa funzione vengono inseriti gli elementi riscaldanti superiore ed inferiore che distribuiscono il calore dall'alto e dal basso sulle vivande. Questa cottura è adatta per cucinare qualsiasi tipo di alimento (carne, pesce, pane, pizza, dolci).

COTTURA TRADIZIONALE FORZATA

Ruotare la manopola del selettore sul simbolo e regolare la manopola del termostato sulla temperatura desiderata.

Se si effettua il preriscaldamento, attendere che la lampada spia gialla del termostato si spenga prima di introdurre le vivande. Selezionando questa funzione vengono inseriti gli elementi riscaldanti superiore ed inferiore ed il calore irraggiato viene distribuito dal ventilatore. Questa cottura è particolarmente indicata per cuocere in modo rapido e simultaneo su diversi gradini.

SCONGELAMENTO E RISCALDAMENTO CON ARIA CALDA

(solo nel forno a 8 funzioni)

Ruotare la manopola del selettore sul simbolo e regolare la manopola del termostato sulla temperatura desiderata ed introdurre le vivande nel forno. Selezionando questa funzione viene inserito l'elemento riscaldante inferiore ed il calore irraggiato viene distribuito dal ventilatore. Questa funzione è particolarmente adatta per scongelare e riscaldare prodotti gastronomici già preparati.

COTTURA A CONVEZIONE FORZATA CON RESISTENZA POSTERIORE

(solo nel forno a 8 funzioni)

Ruotare la manopola del selettore sul simbolo e regolare la manopola del termostato sulla temperatura desiderata ed introdurre le vivande.

Se si effettua il preriscaldamento, attendere che la lampada spia gialla del termostato si spenga prima di introdurre le vivande. Selezionando questa funzione viene inserito l'elemento riscaldante posteriore ed il calore prodotto è fatto circolare dal ventilatore. Il calore pertanto raggiunge rapidamente ed uniformemente il vano forno permettendo di cuocere contemporaneamente diversi cibi sistemati su più ripiani. Questa cottura è particolarmente adatta per cuocere dolci in genere.

COTTURA AL GRILL

Ruotare la manopola del selettore sul simbolo e regolare la manopola del termostato sulla temperatura desiderata. Selezionando questa funzione viene inserito l'elemento riscaldante superiore centrale che distribuisce direttamente il calore sulle vivande. Oltre a grigliare, può essere utilizzata per dorare leggermente le vivande già cotte. Contemporaneamente all'inserzione del grill si attiva automaticamente il girarrosto. **Utilizzare sempre la leccarda per la raccolta del sugo**, come indicato nel paragrafo "CONSIGLI PRATICI PER LA COTTURA".

COTTURA AL GRILL A CONVEZIONE FORZATA

Ruotare la manopola del selettore sul simbolo e regolare la manopola del termostato sulla temperatura desiderata (massimo 200°C). Selezionando questa funzione viene inserito l'elemento riscaldante superiore centrale ed il calore irraggiato viene distribuito dal ventilatore.

Questa cottura è particolarmente indicata per mitigare l'irraggiamento diretto dell'elemento riscaldante superiore usando temperature di cottura inferiori, permettendo una doratura uniforme e croccante. Ideale per arrosti e polli. Contemporaneamente all'inserzione del grill si attiva automaticamente il girarrosto.

Utilizzare sempre la leccarda per la raccolta del sugo, come indicato nel paragrafo "CONSIGLI PRATICI PER LA COTTURA".

ISTRUZIONI PER L'UTENTE

IT

TABELLA COTTURE AL FORNO

CIBI	Peso kg	N° guida dal basso	FORNO A CONVEZIONE NATURALE		FORNO A CONVEZIONE FORZATA (con l'ausilio del ventilatore)	
			Temperatura in °C	Tempi di cottura in minuti primi	Temperatura in °C	Tempi di cottura in minuti primi
CARNI						
Vitello arrosto	1	1-2	200-225	100-120	190	100-120
Roast beef	1	1-2	200-225	40-50	190	40-50
Maiale arrosto	1	1-2	200-225	100-120	190	100-200
Agnello arrosto	1	1-2	200-225	100-120	190	100-120
SELVAGGINA						
Lepre arrosto	1	1-2	225 - Max	50-60	225 - Max	50
Fagiano arrosto	1	1-2	225 - Max	60-70	225 - Max	60
Pernice arrosto	1	1-2	225 - Max	50-60	225 - Max	50
POLLAME						
Pollo arrosto	1	1-2	200-225	80-90	190	70-80
Tacchino arrosto	1	1-2	200-225	100-120	190	90-110
Anatra arrosto	1	1-2	200-225	90-110	190	80-100
PESCE						
Pesce arrosto	1	2-3	200	30-35	170-190	25-30
Pesce stufato	1	2-3	175	20-25	160-170	15-20
PASTA AL FORNO						
Lasagne	2.5	3	210-225	60-75	225 - Max	30-40
Cannelloni	2.5	3	210-225	60-75	225 - Max	30-40
PIZZA	1	3	225 - Max	25-30	225 - Max	20-25
PANE	1	3	225 - Max	20-25	220	20
PASTICCERIA						
Biscotti in generale		2	190	15	170-190	15
Pasta frolla		2	200	20	190-200	20
Ciambella	0.8	2	200	40-45	190-200	40-45
TORTE						
Torta Paradiso	0.8	2	190	52	170-190	45
Torta di frutta	0.8	2	200	65	190-200	65
Torta al cioccolato	0.8	2	200	45	190-200	45

I valori riportati nelle tabelle (temperature e tempi di cottura) sono indicativi e in base alle diverse abitudini culinarie potranno variare. La tabella prevede i tempi di cottura su un solo ripiano. Nelle cotture a convezione forzata (con l'ausilio del ventilatore), se si utilizzano più ripiani le griglie vanno posizionate sul 1° e sul 3° gradino o sul 2° e sul 4° gradino, i tempi di cottura vanno aumentati di circa 5 ÷ 10 minuti.

TABELLA COTTURE AL GRILL

CIBI	Peso kg	N° guida dal basso	FORNO A CONVEZIONE NATURALE		FORNO A CONVEZIONE FORZATA (con l'ausilio del ventilatore)	
			Tempi di cottura in minuti primi		Tempi di cottura in minuti primi	
			1° lato	2° lato	1° lato	2° lato
CARNI						
Costata	0.50	3	15	15	10	10
Bistecca	0.15	3-4	5	5	5	5
Pollo (tagliato a metà)	1	3-4	25	25	18	18
PESCE						
Trota	0.42	4	18	18	10	10
Sogliola	0.20	4	10	10	7	7
PANE						
Toast		4-5	2-3	2-3	2-3	2-3
Girarrosto (*)						
POLLO	1.3	3	60		=	

(*) Solo su alcuni modelli è in dotazione o ne è previsto la predisposizione.

I valori riportati nelle tabelle (temperature e tempi di cottura) sono indicativi e in base alle diverse abitudini culinarie potranno variare. In modo particolare, nelle cotture delle carni al grill, questi valori dipenderanno molto dallo spessore della carne e dai gusti personali.

ISTRUZIONI PER L'UTENTE

PULIZIA E MANTENIMENTO

PIANO LAVORO

Se si vuole mantenere la superficie del piano lucente ed i diversi componenti in buono stato è molto importante lavarli dopo ogni utilizzo con acqua saponata tiepida, risciacquarli ed asciugarli bene.

Non permettere che l'aceto, il caffè, il latte, l'acqua salina ed il succo di limone o di pomodoro rimangano per lungo tempo a contatto delle superfici.

Dopo la pulizia, accertarsi che:

- Le teste dei bruciatori ed i relativi coperchietti, siano posizionati correttamente nelle loro sedi (fig. 9).
- Se la manovra di apertura e chiusura di qualche rubinetto è difficoltosa, non forzarlo, ma richiedere con urgenza l'intervento dell'assistenza tecnica.

STRUTTURA

Tutti le parti della cucina (in metallo smaltato o verniciato, in acciaio, od in cristallo) vanno pulite frequentemente con acqua saponata tiepida e poi risciacquate ed asciugate con panno morbido.

Non usare solventi per togliere macchie o colle di adesivi sulle superfici verniciate od in acciaio inox.

PARTI INTERNE FORNO

E' consigliabile pulire il forno dopo ogni uso, per eliminare i residui di cottura, che se bruciati nelle cotture successive creerebbero incrostazioni o macchie indelebili ed odori sgradevoli. Per mantenere a lungo le caratteristiche di lucentezza delle parti smaltate pulirle con acqua saponata tiepida avendo cura di risciacquarle ed asciugarle perfettamente. Lavate sempre anche gli accessori utilizzati.

Non spruzzare o lavare le resistenze elettriche od il bulbo del termostato, con prodotti a base acida (verificare l'etichetta informativa del prodotto da voi utilizzato). Il costruttore non può essere considerato responsabile per gli eventuali danni arrecati da una pulizia errata.

GUARNIZIONE FACCIATA FORNO

La guarnizione della facciata forno assicura una funzione di tenuta e quindi, garantisce il corretto funzionamento del forno. Noi vi consigliamo di :

- pulirla evitando d'utilizzare oggetti o prodotti abrasivi.
- controllare periodicamente il suo stato.

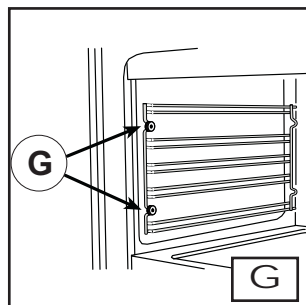
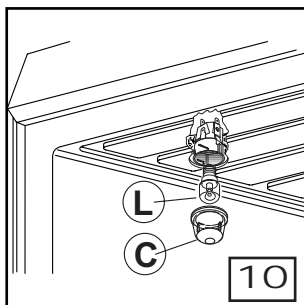
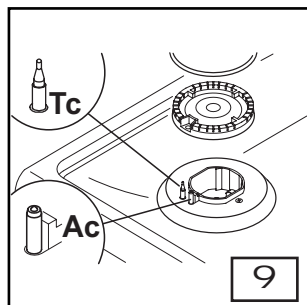
Se la guarnizione è diventata dura o se è danneggiata, rivolgetevi al Centro di Assistenza più vicino ed evitare di utilizzare il forno finché non è stato riparato.

SOSTITUZIONE LAMPADA FORNO (fig. 10)

ATTENZIONE!! Assicurarsi che l'apparecchio sia spento prima di sostituire la lampada per evitare la possibilità di scosse elettriche.

Nell'eventualità fosse necessario sostituire la lampada forno (L), essa deve avere le seguenti caratteristiche: 15 W - 230 V~ - 50 Hz - E 14 - resistente alle alte temperature (300°C).

Ruotare in senso antiorario la calotta di protezione in vetro (C) e sostituire la lampada. Rimontare la calotta, facendo attenzione di inserire le tacche nelle linguette di bloccaggio e ruotare in senso orario.



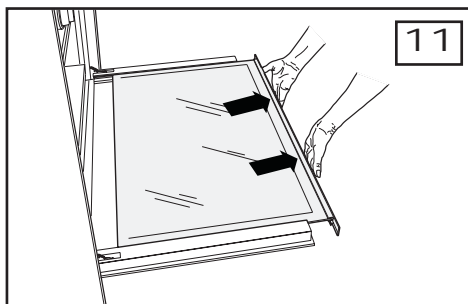
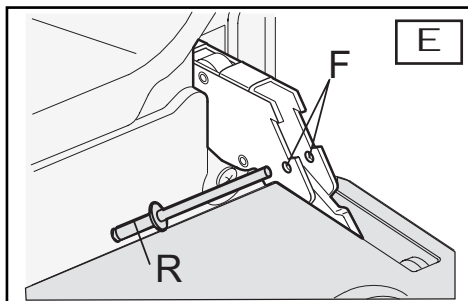
GRIGLIE LATERALI FORNO (fig. G)

Per una migliore pulizia delle griglie laterali forno, queste possono essere estratte svitando i dadi zigrinati (G). Rimontare le griglie laterali, avendo cura di infilare prima i perni posteriori nei fori e quindi bloccare le griglie con i dadi zigrinati (G).

SMONTAGGIO E MONTAGGIO DELLA PORTA FORNO

Per una più facile pulizia del vano forno è possibile smontare la porta forno seguendo le sottoelencate istruzioni:

- Aprire la porta forno ed inserire un chiodo od un rivetto (R) nel foro (F) della cerniera (fig. E).
- Chiudere parzialmente la porta forzandola contemporaneamente verso l'alto in modo da liberare il dente di arresto ed il settore della cerniera
- Una volta liberata la cerniera, tirare in avanti la portina piegandola nello stesso tempo un poco verso l'alto per liberare il settore.
- Per il montaggio eseguire le stesse operazioni in modo inverso, avendo cura di introdurre correttamente nelle loro sedi i settori.

**VETRO INTERNO PORTA FORNO**

Per una perfetta pulizia del vetro interno della porta forno, senza l'ausilio di personale specializzato, è possibile rimuoverlo facilmente. E' sufficiente aprire la porta forno ed estrarre il supporto a cui è fissato il vetro (fig. 11).

COSA FARE, SE QUALCOSA NON FUNZIONA

Alcuni inconvenienti di funzionamento possono dipendere da semplici operazioni di manutenzione o da dimenticanze e possono essere facilmente risolti senza l'intervento dell'assistenza tecnica.

PROBLEMA	SOLUZIONE
L'apparecchio non funziona.	<ul style="list-style-type: none"> • Assicurarsi che il rubinetto del gas sia aperto. • Verificare che la spina sia inserita. • Controllate che le manopole siano impostate correttamente per la cottura, ripetete quindi le operazioni indicate nel libretto. • Controllate gli interruttori di sicurezza (salvavita) dell'impianto elettrico. Se il guasto riguarda l'impianto, rivolgetevi ad un elettricista.
Il termostato non funziona.	<ul style="list-style-type: none"> • Rivolgetevi ad un ns/Centro Assistenza.
Non si accende la luce interna del forno.	<ul style="list-style-type: none"> • Verificare che la lampada forno sia ben avvitata. • Acquistate presso un ns/Centro Assistenza una lampada per alte temperature e montatela seguendo le istruzioni indicate nel paragrafo "SOSTITUZIONE LAMPADA FORNO".

CARATTERISTICHE TECNICHE

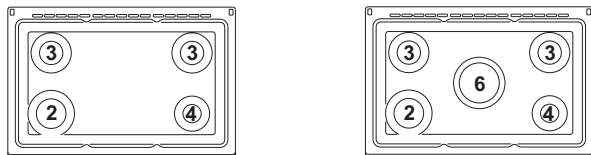
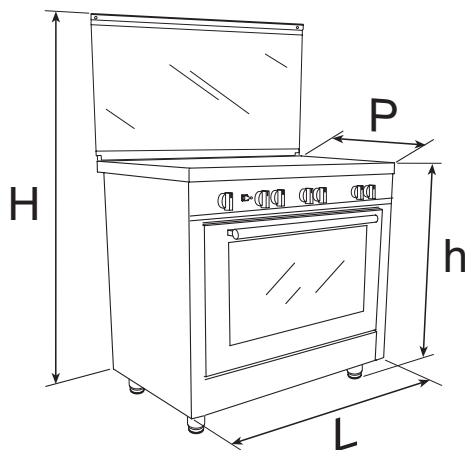


TABELLA UGELLI E PORTATE TERMICHE BRUCIATORI SABAF

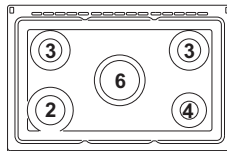
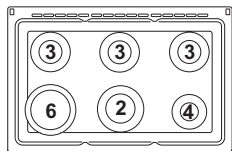
Bruciatori		Pressione di esercizio gas		Portata	Diametro ugello	Portata termica		Apertura Manicotto Reg. Aria	By-pass
		mbar				g/h	1/100 mm		
n.	DESCRIZIONE							"X" mm	1/100 mm
6	Ultrarapido	G30 - Butano	28-30	276	98	1600	3800	=	65
		G31 - Propano	37	272	98	1600	3800		
		G20 - Naturale	20		135-K	1600	3800		
2	Rapido 80x50	G30 - Butano	28-30	182	80	800	2500	=	44
		G31 - Propano	37	179	80	800	2500		
		G20 - Naturale	20		110-Y	750	2500		
2	Rapido 90x60	G30 - Butano	28-30	218	88	800	3000	=	44
		G31 - Propano	37	214	88	800	3000		
		G20 - Naturale	20		117-Y	800	3000		
3	Semirapido	G30 - Butano	28-30	131	68	600	1800	=	34
		G31 - Propano	37	129	68	600	1800		
		G20 - Naturale	20		98-Z	600	1800		
4	Ausiliario	G30 - Butano	28-30	73	51	400	1000	=	28
		G31 - Propano	37	71	51	400	1000		
		G20 - Naturale	20		75-X	400	1000		
7	Forno 80x50	G30 - Butano	28-30	284	94	1000	3900	3	52
		G31 - Propano	37	279	94	1000	3900		
		G20 - Naturale	20		142	1000	3900		
7	Forno 90x60	G30 - Butano	28-30	349	108	1200	4800	3.5	55
		G31 - Propano	37	343	108	1200	4800		
		G20 - Naturale	20		161	1200	4800		



CARATTERISTICHE TECNICHE

IT

TABELLA UGELLI E PORTATE TERMICHE BRUCIATORI DEFENDI



Bruciatori		Pressione di esercizio gas		Portata	Diametro ugello	Portata termica		Regolazione Apertura aria Manicotto	By-pass
n.	DESCRIZIONE	mbar		gh	1/100 mm	Min	Max	"X" mm	1/100 mm
6	Ultrarapido centrale	G30 - Butano	28-30	298	2x65/46	1600	4100	=	65
		G31 - Propano	37	293	2x65/46	1600	4100		
		G20 - Naturale	20		2x104/70-T2	1600	4500		
6	Ultrarapido sinistro	G30 - Butano	28-30	284	99	1600	3900	=	65
		G31 - Propano	37	279	99	1600	3900		
		G20 - Naturale	20		142-T2	1600	3900		
2	Rapido	G30 - Butano	28-30	225	87	800	3100	=	44
		G31 - Propano	37	221	87	800	3100		
		G20 - Naturale	20		129-T2	800	3100		
3	Semirapido	G30 - Butano	28-30	131	66	600	1800	=	34
		G31 - Propano	37	129	66	600	1800		
		G20 - Naturale	20		101-T2	600	1800		
4	Ausiliario	G30 - Butano	28-30	73	50	400	1000	=	28
		G31 - Propano	37	71	50	400	1000		
		G20 - Naturale	20		77-T2	400	1000		
7	Forno	G30 - Butano	28-30	349	108	1200	4800	3.5	52
		G31 - Propano	37	343	108	1200	4800	3.5	
		G20 - Naturale	20		161	1200	4800	2.5	
8	Grill	G30 - Butano	28-30	327	105	=	4600	3.5	55
		G31 - Propano	37	322	105		4600	3.5	
		G20 - Naturale	20		161		4700	1.5	

DIMENSIONI ESTERNE CUCINA

TIPO	85-Z	86-Z	96-Z
altezza /H mm	1440 ÷ 1455	1440 ÷ 1455	1440 ÷ 1455
altezza / h mm	850 ÷ 920	850 ÷ 920	850 ÷ 920
larghezza /L mm	800	800	900
profondità /P mm	500	600	600

COMPONENTI ELETTRICI	Dati nominali
resistenza inferiore forno	2100 W
resistenza superiore forno/grill	2200+2000 W
resistenza posteriore circolare forno	3000 W
resistenza grill	2000 W
lampada forno	15 W - E 14 - T300
motorino girarrosto	4 W
Tangenziale di raffreddamento	12 W
Cavo d'alimentazione	H05 RR-F 3 x 1 o 1.5 mm ²

ISTRUZIONI PER L'INSTALLATORE

INFORMAZIONI TECNICHE

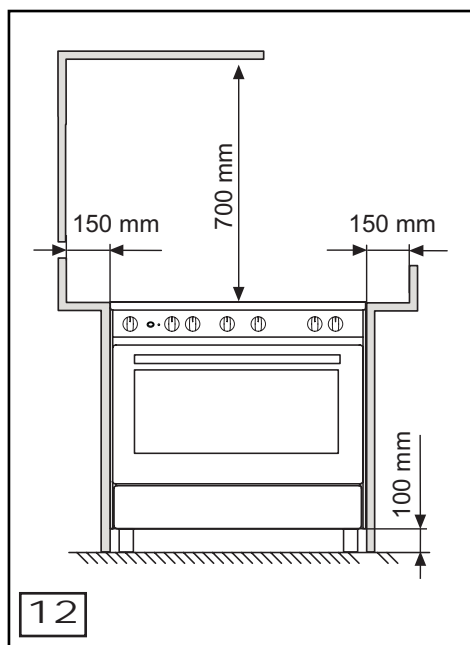
- L'installazione, le regolazioni, le trasformazioni e le manutenzioni elencate in questa parte devono essere eseguite esclusivamente da personale qualificato (legge n°46 e D.P.R. 477). Il costruttore non può essere considerato responsabile per eventuali danni a cose od a persone, derivanti da una installazione incorretta dell'apparecchio.
- I dispositivi di sicurezza o di regolazione automatica degli apparecchi durante la vita dell'impianto potranno essere modificati solamente dal costruttore o dal fornitore debitamente autorizzato.
- In conformità con la norma a gas, gli apparecchi misti possono essere installati come "classe 1" (a libera installazione) o "classe 2 sottoclasse 1" (da incasso) e pertanto si dovranno rispettare le distanze specificate nella fig. 12.e la parete posteriore e le superfici adiacenti e circostanti agli apparecchi devono resistere ad una sovratemperatura di 95°C
- Gli apparecchi misti devono essere installati e funzionare solo in locali permanentemente ventilati, secondo le norme UNI 7129 e 7131.
- Questo apparecchio non è collegato ad un dispositivo d'evacuazione dei prodotti della combustione. Esso deve pertanto essere collegato conformemente alle regole d'installazione sopra menzionate. Particolare attenzione si dovrà prestare alle sottonotate disposizioni applicabili in materia di ventilazione e di aerazione.

INSTALLAZIONE

DISIMBALLO CUCINA

- Dopo aver tolto l'imballo esterno e gli imballi interni delle varie parti mobili, assicurarsi dell'integrità dell'apparecchio. In caso di dubbio non utilizzare l'apparecchio e rivolgersi al più vicino Centro di Assistenza.
- Alcuni particolari vengono montati sull'apparecchio protetti da un rivestimento plastico. Questa protezione deve essere tolta immancabilmente prima di usare l'apparecchio. Si consiglia di incidere il rivestimento sui bordi con una lama tagliente o semplicemente con la punta di uno spillo.
- Non usare la maniglia porta forno come leva per sollevare o trascinare l'apparecchio.

Gli elementi dell'imballaggio (cartone, sacchetti, polistirolo espanso, ...) non devono essere lasciati alla portata dei bambini in quanto potenziali fonti di pericolo.



VENTILAZIONE LOCALI

E' indispensabile che il locale dove viene installato l'apparecchio sia permanentemente ventilato per garantire un corretto funzionamento dello stesso. La quantità d'aria necessaria è quella richiesta dalla regolare combustione del gas e dalla ventilazione del locale il cui volume non potrà essere inferiore a 20 m³. L'afflusso naturale dell'aria deve avvenire per via diretta attraverso aperture permanenti praticate sulle pareti del locale da ventilare che danno verso l'esterno con una sezione minima di 100 cm² (fig. 13). Queste aperture devono essere realizzate in modo che non possano essere ostruite.

E' consentita anche la ventilazione indiretta mediante prelievo dell'aria da locali attigui a quello da ventilare, rispettando tassativamente quanto prescritto dalle norme UNI 7129 e 7131.

UBICAZIONE ED AERAZIONE

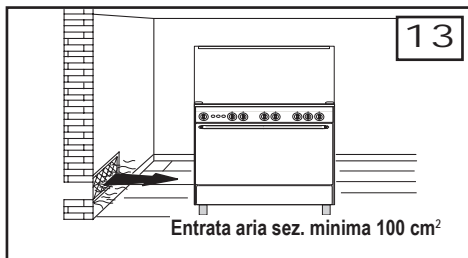
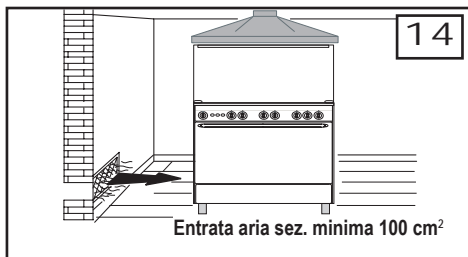
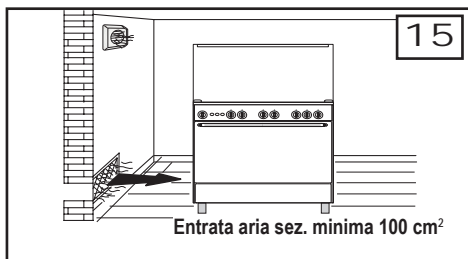
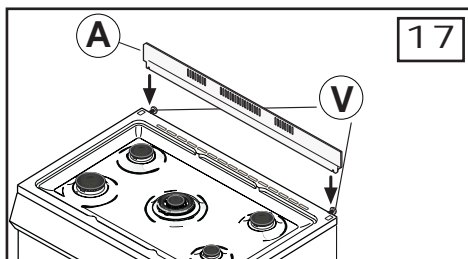
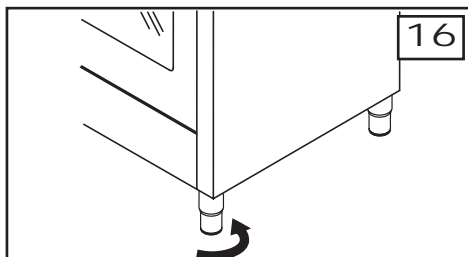
Gli apparecchi di cottura a gas devono sempre scaricare i prodotti della combustione a mezzo cappe collegate a camini, a canne fumarie o direttamente all'esterno (fig. 14). In caso non esista la possibilità di applicazione della cappa, è tollerato l'utilizzo di un ventilatore installato su finestra o su parete affacciata all'esterno da mettere in funzione contemporaneamente all'apparecchio (fig. 15), purché siano tassativamente rispettate le norme in vigore riguardanti la ventilazione elencate nelle norme UNI 7129 e 7131.

POSIZIONAMENTO CUCINA

Per un corretto posizionamento della cucina, gli apparecchi sono dotati dei sottonotati particolari:

- **piedini regolabili**, con i quali è possibile allineare in altezza la cucina con gli altri mobili.
- **appositi distanziali**, posizionati nella parte posteriore del piano di lavoro che hanno la funzione di mantenere l'apparecchio alla distanza minima prevista dalla parete posteriore e **quindi non devono essere rimossi**.
- **alzatina allineamento (A)**. Le cucine che ne sono dotate, escono dall'azienda con questo particolare inserito all'interno dell'imballo.

Per installare l'alzatina bisogna allentare le viti (V) fissate sul retro del piano lavoro e fissare l'alzatina come indicato nella fig. 17.

Entrata aria sez. minima 100 cm²Entrata aria sez. minima 100 cm²Entrata aria sez. minima 100 cm²

ISTRUZIONI PER L'INSTALLATORE

ASSICURARE LA CUCINA ALLA PARETE

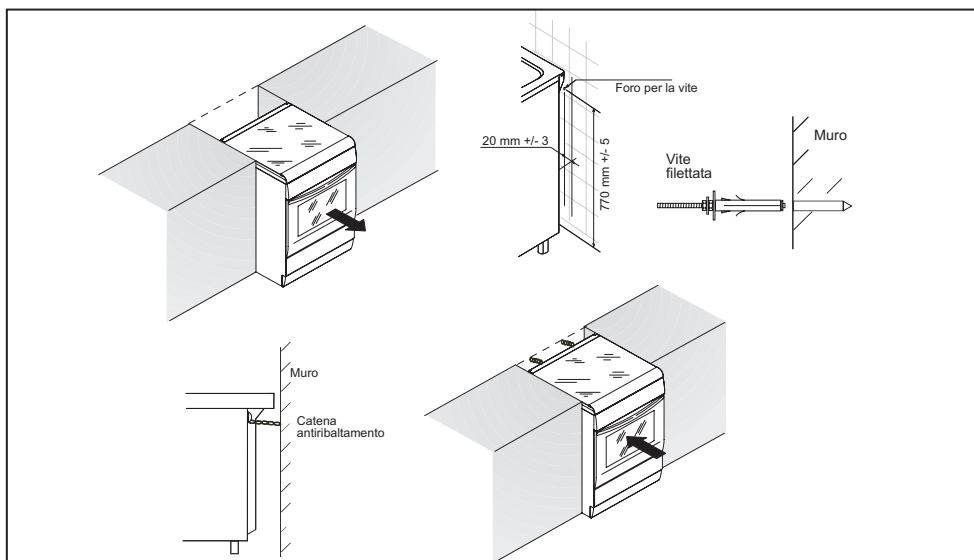
Nota: - L'installazione delle catene deve essere effettuata come indicato di seguito.

Per evitare che l'apparecchio si ribalti in avanti nel caso che i bambini salgano sulla porta del forno o gli utenti mettano un peso inavvertitamente sulla porta del forno aperta, viene dato in dotazione un kit di due catene e relative viti da fissare alla parete posteriore dell'apparecchio stesso.

ISTRUZIONI DI MONTAGGIO

• Fissare le viti nella parete a circa 770 mm dal pavimento.

Terminato il fissaggio le catene devono risultare tese



ALLACCIAMENTO GAS

Prima di collegare l'apparecchio accertarsi che i dati dell'etichetta segnaletica, siano compatibili a quelli della rete di distribuzione gas.

Una etichetta posta sul posteriore della cucina indica le condizioni di regolazione dell'apparecchio cioè il tipo di gas e la pressione d'esercizio.

Ad installazione ultimata, verificare la perfetta tenuta dell'impianto impiegando solamente una soluzione saponosa e mai una fiamma

Il raccordo di entrata gas dell'apparecchio è filettato 1/2" gas cilindrico maschio a norme UNI-ISO 228-1.

Quando il gas viene distribuito a mezzo canalizzazione, l'apparecchio deve essere allacciato all'impianto di adduzione gas:

- con tubo flessibile di acciaio inossidabile a parete continua, secondo le norme UNI 11353 o UNI EN 14800, con estensione massima di 2 metri e guarnizioni di tenuta conformi alle norme nazionali in vigore

- con tubo flessibile in gomma a norma UNI-EN 12864, di diametro 8 mm per GPL e 13 mm per gas metano o città, con lunghezza non superiore a 1500 mm, fissato saldamente al portagomma mediante fascetta di sicurezza di cui alle norme nazionali in vigore.

Quando il gas viene erogato direttamente da una bombola, l'apparecchio, alimentato con un regolatore di pressione conforme alla norma UNI-EN 12864, deve essere allacciato:

- con tubi flessibili di acciaio inossidabile a parete continua, secondo la norma UNI-CIG 9891, con

estensione massima di 2 metri e guarnizioni di tenuta conformi alle norme nazionali in vigore

Si consiglia di applicare sul tubo flessibile lo speciale adattatore facilmente reperibile sul mercato, per facilitare il collegamento con il portagomma del regolatore di pressione montato sulla bombola.

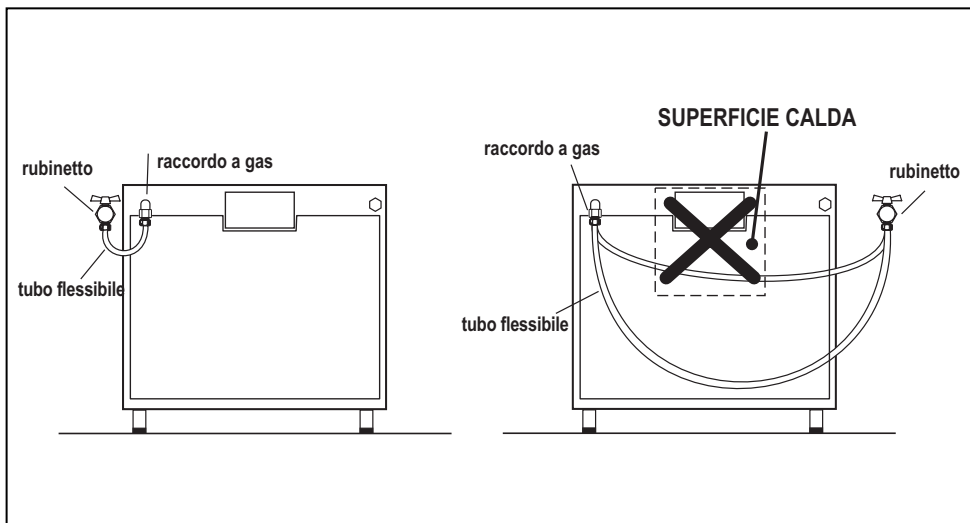
- con tubo flessibile in gomma a norma UNI-CIG 7140, di diametro 8 mm con lunghezza non inferiore a 400 mm e non superiore a 1500 mm, fissato saldamente al portagomma mediante fascetta di sicurezza di cui alla norma UNI-CIG 7141.

ATTENZIONE:

- **Nel caso d'installazione dell'apparecchio come classe 2 sottoclasse 1 (ovvero incassato), collegare l'apparecchio alla rete gas solo ed esclusivamente con tubi flessibili di acciaio inossidabile a parete continua, secondo la norma UNI 11353 o UNI EN 14800.**

- **Nel caso d'installazione dell'apparecchio come classe 1 (ovvero a libera installazione), se utilizzate il tubo flessibile in gomma è indispensabile rispettare le seguenti figure e prescrizioni:**

1. **Nel suo percorso non deve venire a contatto con parti la cui temperatura sia superiore ai 95°C**
2. **Non deve essere soggetto ad alcun sforzo di trazione o torsione, presentare strozzature o curve eccessivamente strette.**
3. **Non deve venire a contatto con corpi taglienti, spigoli vivi e simili.**
4. **Deve essere facilmente ispezionabile lungo tutto il suo percorso allo scopo di controllare il suo stato di conservazione.**
5. **Deve essere sostituito entro la data stampigliata sul tubo stesso.**



ISTRUZIONI PER L'INSTALLATORE

ALLACCIAMENTO ELETTRICO

Il collegamento elettrico deve essere eseguito in conformità con le norme e le disposizioni di legge in vigore.

Prima di effettuare l'allacciamento, verificare che:


- La portata elettrica dell'impianto e delle prese di corrente siano adeguate alla potenza massima dell'apparecchio (vedi etichetta segnaletica).
- La presa o l'impianto sia munito di un efficace collegamento a terra secondo le norme e le disposizioni di legge attualmente in vigore. Si declina ogni responsabilità per l'inosservanza di queste disposizioni.

Quando il collegamento alla rete d'alimentazione è effettuato tramite presa:

- Applicare al cavo d'alimentazione, se sprovvisto, una spina normalizzata adatta al carico indicato sull'etichetta segnaletica. Allacciare i cavetti avendo cura di rispettare le sottolineate rispondenze e **tenendo il conduttore di terra più lungo rispetto ai conduttori di fase:**

lettera L (fase) = cavetto colore marrone

lettera N (neutro) = cavetto colore blu

simbolo  (terra) = cavetto colore verde-giallo

- Il cavo d'alimentazione deve essere posizionato in modo che non raggiunga in nessun punto una temperatura di 75 °C.
- Non utilizzare per il collegamento riduzioni, adattatori o derivatori in quanto potrebbero provocare falsi contatti con conseguenti pericolosi surriscaldamenti.
- L'apparecchio deve essere posto in modo tale che la spina sia accessibile.

Quando il collegamento è effettuato direttamente alla rete elettrica:

- Interporre tra l'apparecchio e la rete un interruttore omipolare, dimensionato al carico dell'apparecchio, con apertura minima fra i contatti di 3 mm.
- Ricordare che il cavo di terra non deve essere interrotto dall'interruttore.

REGOLAZIONE

- Prima di eseguire qualsiasi regolazione che può rendersi necessaria durante la prima installazione o in caso di trasformazione, disinserire l'apparecchio dalla rete d'alimentazione elettrica.
- Al termine delle regolazioni o preregolazioni le eventuali sigillature devono essere ripristinate dal tecnico.
- La "regolazione del Minimo" va eseguita soltanto con bruciatori funzionanti a G20, mentre con bruciatori funzionanti a G30 ed a G31 la vite deve essere bloccata a fondo (avvitando il by-pass in senso orario).
- La "regolazione dell'aria primaria" sui bruciatori del piano lavoro non è necessaria.

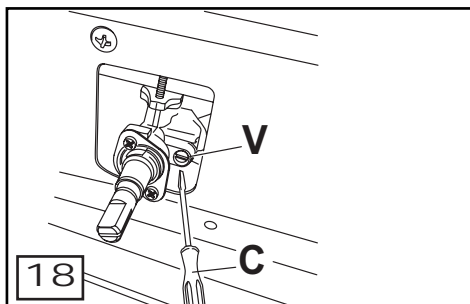
RUBINETTI

I nostri rubinetti, adatti per tutti i gas, sono del tipo a maschio conico.

La vite di regolazione del Minimo (V) si trova a lato rispetto all'asta del rubinetto (fig. 18).

La regolazione va eseguita come segue :

- Accendere il bruciatore e mettere la manopola sulla posizione di "Minimo" (fiamma piccola).
- Togliere la manopola del rubinetto fissata per semplice pressione sull'astina dello stesso.
- Con un piccolo cacciavite (C) girare a destra od a sinistra la vite di regolazione fino a che la fiamma del bruciatore sia regolata convenientemente al "Minimo".
- Assicurarsi che passando velocemente dalla posizione di "Massimo" alla posizione di "Minimo" la fiamma non si spenga.
- **N.B.:** Se si incontrano delle difficoltà a raggiungere la vite di regolazione, togliere il frontalino, svitando le 3 viti di fissaggio (Vf) (fig. 22) posizionate nella parte inferiore dello stesso e lasciarlo scivolare verso il basso.



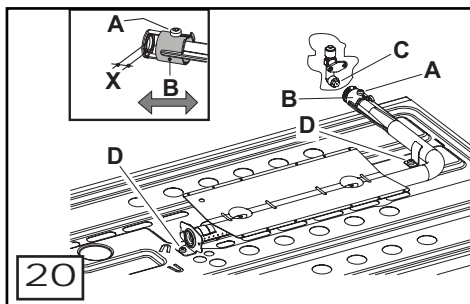
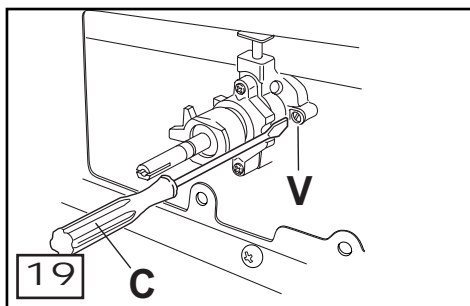
TERMOSTATO FORNO (fig. 19)

La regolazione del Minimo va eseguita come segue :

- Togliere la manopola
- Accendere il bruciatore forno portando la manopola sulla posizione massima ed attendere circa 10 minuti.
- Tornare lentamente sulla posizione minima e con un piccolo cacciavite (C) agire sulla vite (V) girando a destra per diminuire la fiamma, oppure a sinistra per aumentarla.
- Le fiamme devono essere corte per ottenere un "Minimo" efficace, essere stabili per evitare spegnimenti accidentali e resistere alle normali manovre della portina forno.

BRUCIATORE FORNO (fig. 20)

Il bruciatore è posto alla base del forno ed è ricoperto dal fondo che durante il funzionamento deve rimanere sempre in tale posizione. Per la regolazione dell'aria primaria, accendere il bruciatore ed osservando direttamente la fiamma, allentare la vite (A) ed agire sul manicotto (B) per ottenere le aperture X indicate nella tabella (vedi paragrafo CARATTERISTICHE TECNICHE*). A regolazione avvenuta si raccomanda di bloccare la vite (A).



ISTRUZIONI PER L'INSTALLATORE

TRASFORMAZIONE

SOSTITUZIONE UGELLI

I bruciatori sono adattabili ai diversi gas montando gli ugelli corrispondenti al gas d'utilizzazione.

Per sostituire gli ugelli del piano, è necessario togliere il coperchietto e la testa del bruciatore e con una chiave a tubo di Ø 7mm, procedere alla loro sostituzione (vedi fig. 21) Per gli ugelli orizzontali del tripla corona usare una chiave aperta n° 7 (fig.21)

Per sostituire l'ugello (C) del bruciatore forno, bisogna smontare il medesimo, **svitando le viti (D)** (fig. 20).

Per comodità dell'installatore riportiamo nella tabella (vedi paragrafo CARATTERISTICHE TECNICHE) le portate, le portate termiche dei bruciatori, il diametro degli ugelli e la pressione di esercizio per i vari gas.

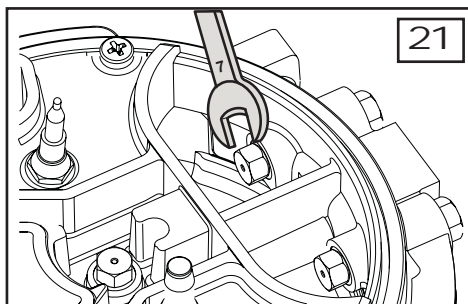
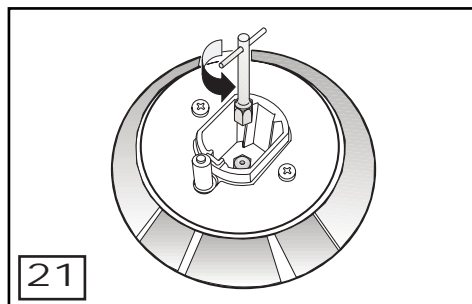
Dopo avere eseguito le suddette sostituzioni, il tecnico dovrà procedere alla regolazione dei bruciatori come descritto nei paragrafi precedenti, sigillare gli eventuali organi di regolazione o prerregolazioni ed applicare sull'apparecchio, in sostituzione di quella esistente, l'etichetta corrispondente alla nuova regolazione gas effettuata sull'apparecchio. Questa etichetta è contenuta nella busta degli ugelli di ricambio.

SOSTITUZIONE TUBO FLESSIBILE IN GOMMA ALLACCIAMENTO GAS

Al fine di garantire una perfetta efficienza del tubo flessibile in gomma si raccomanda vivamente di sostituirlo alla data stampigliata sul tubo stesso.

SOSTITUZIONE COMPONENTI ELETTRICI

- Per sostituire le resistenze elettriche, il motoriduttore, la morsetteria ed il cavo d'alimentazione è necessario smontare la protezione posteriore.
- Nel caso di sostituzione del cavo d'alimentazione, collegare un cavo di adeguata sezione (vedi paragrafo CARATTERISTICHE TECNICHE) tenendo il conduttore di terra più lungo rispetto ai conduttori di fase. **Rispettare inoltre le avvertenze indicate nel paragrafo "ALLACCIAMENTO ELETTRICO"**.
- Per sostituire la lampada forno, vedi istruzioni indicate nel paragrafo "**SOSTITUZIONE LAMPADA FORNO**". Per sostituire il portalampada, il generatore d'accensione e le candele, è necessario togliere il piano lavoro come indicato nel paragrafo precedente.
- Nel caso di sostituzione del portalampada (fig. 10) forzare le linguette di bloccaggio e sfilare il portalampada verso l'interno del forno.
- Per sostituire i microinterruttori e gli eventuali accessori di programmazione, è necessario togliere il frontalino come indicato nel paragrafo precedente.



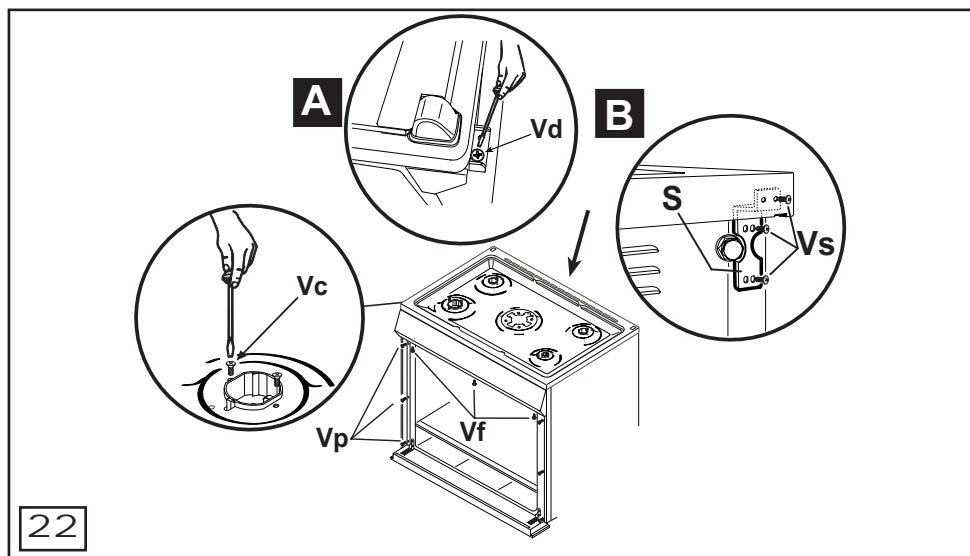
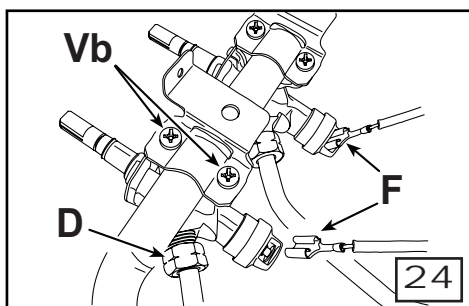
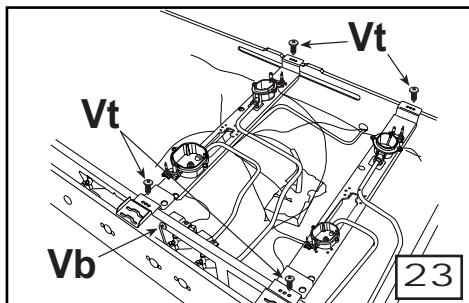
MANUTENZIONE

Prima d'effettuare qualsiasi operazione di manutenzione o sostituzione, disinserire l'apparecchio dalla rete d'alimentazione a gas ed elettrica.

SOSTITUZIONE DEI RUBINETTI E DEL TERMOSTATO

Per sostituire un rubinetto od il termostato, seguire le sottototate istruzioni:

- Togliere le griglie, le teste dei bruciatori.
- Svitare le viti di fissaggio (Vc) (fig. 22) di ogni coppa bruciatore.
- Togliere il piano lavoro svitando le 2 viti (Vd-Vs) (fig. 22) dei distanziali poste dietro alla cucina.
- Sfilare le manopole poi togliere il frontalino, svitando le 3 viti di fissaggio (Vf) (fig. 22) posizionate nella parte inferiore dello stesso e lasciarlo scivolare verso il basso.
- Svitare i dadi di bloccaggio delle rampe (D) e togliere i faston (F) delle termocoppie (fig. 24).
- Svitare le viti (Vt) (fig. 23) che fissano le traverse.
- Svitare le viti (Vb) (fig. 23) che uniscono le briglie porta rubinetti alla facciata.
- Fare scivolare la rampa verso la parte posteriore e rimuovere il rubinetto od il termostato, svitando le viti (Vb) che lo uniscono alle briglie (fig. 24).
- Sostituire la guarnizione tutte le volte che si sostituisce un rubinetto od il termostato, al fine di assicurare una perfetta tenuta tra il corpo e la rampa.
- Rimontare tutti i pezzi nell'ordine inverso dello smontaggio.



Certificato di Garanzia

(garanzia convenzionale)

Valido per i marchi TECNOGAS e REGAL venduti a partire dal 01/01/20011

Certificato di garanzia (Garanzia Convenzionale)

La presente garanzia viene rilasciata dalla Tecno Spa, con sede in Gualtieri (RE), in Strada Provinciale 63R, n.111 con riferimento ai suoi prodotti e lascia impregiudicati i diritti riconosciuti al consumatore dagli art. 128 e 135, conformemente a quanto previsto dal D. Lgs. 206/2005 «Codice del Consumo» Titolo III - Capo I del 6 settembre 2005.

Durata e condizioni di validità

La garanzia convenzionale ha validità di 24 mesi, per tutti i difetti di conformità esistenti al momento della consegna del prodotto ed imputabili ad azioni od omissioni del produttore, decorrenti dalla data di acquisto/consegna del prodotto, considerando che i prodotti oggetto della medesima, per le loro caratteristiche tecnico costruttive e la loro qualità, potranno essere utilizzate dall'acquirente esclusivamente per scopi e fini domestici con esclusione quindi di scopi e fini professionali.

La stessa avrà ad oggetto i seguenti prodotti commercializzati dalla Tecno Spa

- frigoriferi e congelatori
- lavastoviglie, lavatrici e asciugatrici
- cucine a gas, elettriche e miste
- piani di cottura e forni anche a microonde
- cappe aspiranti

La garanzia sarà ritenuta valida e sarà efficace solo esibendo al centro di assistenza autorizzato dalla Tecno Spa o al diretto venditore del prodotto un documento fiscalmente valido come lo scontrino di acquisto (si raccomanda di conservare insieme allo scontrino l'eventuale bolla di consegna dove si identifica il prodotto acquistato, tipologia e modello, il nominativo del venditore e la data di vendita).

Considerando che la presente garanzia viene rilasciata esclusivamente dalla Tecno Spa in nessun caso il venditore o l'acquirente del prodotto potranno effettuare, direttamente o tramite soggetti diversi dai centri assistenza autorizzati dalla Tecno Spa, riparazioni o sostituzioni del prodotto.

Clausole di esclusione

Non sono coperti da garanzia:

- eventuali avarie di trasporto (graffi, ammaccature e simili)
- danni da malfunzionamenti dovuti e originati da insufficienza o da inadeguatezza dell'impianto elettrico, di alimentazione (gas e acqua), oppure alterazioni derivanti da condizioni ambientali, climatiche o d'altra natura
- danni e avarie causate da trascuratezza, negligenza, manomissione, incapacità d'uso, o riparazioni effettuate da personale non autorizzato
- avarie e malfunzionamenti conseguenti l'errata installazione del prodotto
- guarnizioni di gomma e tutti gli eventuali accessori
- installazione e regolazione delle apparecchiature
- consulenza d'impianto e verifiche di comodo
- manutenzione
- utilizzo di accessori e pezzi di ricambio non originali
- ciò che può essere considerato di normale deperimento per uso
- parti mobili ed asportabili, manopole, maniglie, spartifiamma, griglie, pannelli catalitici, lampade, parti in vetro e smaltate, tubazioni esterne e comunque tutti i componenti esterni del prodotto sui quali il consumatore può intervenire durante l'utilizzo
- danni e malfunzionamenti conseguenti un uso improprio e scorretto del prodotto difforme ed in contrasto con le indicazioni d'uso riportate sul libretto di istruzione
- uso improprio dell'apparecchio ed in caso di uso non domestico

Pertanto, nel caso in cui, su richiesta del Consumatore, sia effettuato un intervento tecnico da parte del personale di un centro di assistenza autorizzato in relazione a quanto sopra indicato, i costi dell'intervento e delle eventuali parti di ricambio saranno a totale carico del Consumatore.

Il Consumatore decade dai diritti di cui alla Garanzia, ove non denunci il Difetto di Conformità entro il termine di due mesi dalla scoperta dello stesso. Solo per i Difetti di Conformità che si manifestano decorsi sei mesi dalla consegna del prodotto, il consumatore dovrà provare che essi esistevano alla data. In mancanza di prova, la Tecno Spa richiederà un contributo forfetario per spese di trasferta.

Estensione Territoriale

Il presente Certificato di Garanzia è valido solo per il territorio italiano compresi la Repubblica di San Marino e Città del Vaticano.

Limitazioni della responsabilità del Produttore

La Tecno Spa declina ogni responsabilità per eventuali danni che possano, direttamente od indirettamente derivare a persone, cose od animali domestici in conseguenza della mancata osservanza di tutte le prescrizioni indicate sul libretto di istruzione.

Sostituzione del Prodotto

Qualora sia necessaria la sostituzione del prodotto per riparazione impossibile o perché troppo onerosa, la stessa sarà autorizzata dalla Tecno Spa solo dietro relazione del Servizio Assistenza Tecnica di zona.

Scadenza della Garanzia

Trascorso il termine di 24 mesi dall'acquisto, la garanzia decade e l'assistenza verrà prestata addebitando al Consumatore le parti sostituite, le spese di manodopera e di trasporto del personale e dei materiali, secondo le tariffe vigenti presso il Servizio Assistenza Tecnica di zona autorizzato dalla Tecno Spa

Varie

L'intervento del centro assistenza autorizzato, il ritiro del prodotto, le sue riparazioni e la sua eventuale sostituzione avverranno nei limiti di tempo compatibili con le esigenze organizzative della Tecno Spa da tecnici autorizzati e competenti, su richiesta dell'utente. In ogni caso la Tecno Spa si impegna ad eseguirle nel più breve tempo possibile e senza arrecare notevoli inconvenienti all'acquirente. Le riparazioni eseguite in garanzia non daranno comunque luogo a prolungamenti o rinnovi della stessa. Le parti sostituite resteranno di proprietà della Tecno Spa.

La presente Garanzia è l'unica Garanzia prestata dalla Tecno Spa, nessun terzo è autorizzato a modificarne i termini od a rilasciarne altre verbali o scritte.

Tecno Spa , Strada Provinciale 63R, n.111 - 42044 Gualtieri (RE)

Tel. +39 0522 1590132

servizio.clienti@tecnospa.it - www.tecnospa.it

SPAZIO RISERVATO PER L'APPLICAZIONE DELL'ETICHETTA SEGNALETICA



REGAL

INSTRUÇÕES E CONSELHOS
DE INSTALAÇÃO,
UTILIZAÇÃO E MANUTENÇÃO
DOS FOGÕES



Estas instruções são válidas apenas para os países de destinação cujos símbolos de identificação estão contidos na capa do manual de instruções e na etiquetado aparelho.

PT

O aparelho foi projectado e fabricado segundo as seguintes normas europeias:

- EN 30-1-1, EN 30-2-1 e EN 437 + sucessivas alterações (gás)
- EN 60 335-1 e EN 60 335-2-6 (eléctrica) mais respectivas alterações.

O aparelho está em conformidade com as prescrições das Directivas Europeias abaixo descritas:

- CE 2006/95 referentes à segurança eléctrica (BT).
- CE 2004/108 referentes à compatibilidade electromagnética (EMC)
- 2009/142/CE referentes à segurança gas.

e traz na etiqueta de sinalização e na embalagem o símbolo .

Os acessórios do forno que podem entrar em contacto com os alimentos, foram fabricados com materiais em conformidade com as prescrições da Directiva CEE 89/109 de 21/12/88.

Este produto está em conformidade com a Directiva da União Europeia 2002/96/CE

O símbolo do caixote de lixo barrado com uma cruz aplicado no aparelho indica que o produto, no fim da sua vida útil, por ter de ser tratado separadamente do lixo doméstico, deve ser entregue a um centro de recolha selectiva para aparelhagens eléctricas e electrónicas ou devolvido ao revendedor no momento da compra de uma aparelhagem equivalente.



O utilizador é responsável por entregar o aparelho, no fim da sua vida útil, às estruturas de recolha selectiva competentes, sob pena das sanções previstas pela legislação vigente em matéria de resíduos.

A recolha selectiva adequada para a posterior reciclagem do aparelho não mais utilizado, para o tratamento e eliminação dos resíduos compatível com o ambiente, contribui para evitar possíveis efeitos negativos no ambiente e na saúde, além de favorecer a reciclagem dos materiais que compõem o produto.

Para ter informações mais detalhadas sobre os sistemas de recolha disponíveis, contacte a companhia local de tratamento e eliminação de resíduos ou o revendedor de quem adquiriu o produto.

Os fabricantes e importadores se comprometem a cumprir com as suas responsabilidades para tudo o que se refere à reciclagem, tratamento e eliminação dos resíduos compatível com o ambiente, quer directamente, quer participando de um sistema colectivo.

NOTAS IMPORTANTES E RECOMENDAÇÕES DE USO	4-6
DESCRIÇÃO DO APARELHO	7-11
INSTRUÇÕES PARA O UTENTE	12-19
O QUE FAZER SE ALGUMA COISA NÃO FUNCIONAR	19
CARACTERÍSTICAS TÉCNICAS	20-21
INSTRUÇÕES PARA O INSTALADOR	22-29
ASSISTÊNCIA TÉCNICA, PEÇAS DE REPOSIÇÃO E CONDIÇÕES DE GARANTIA	23

ESPAÇO RESERVADO PARA A APLICAÇÃO DA ETIQUETA DE DADOS

NOTAS IMPORTANTES E RECOMENDAÇÕES DE USO

Acaba de comprar um dos nossos produtos, o que muito lhe agradecemos. Estamos certos que o seu novo aparelho, moderno, funcional e prático, fabricado com materiais de primeiríssima qualidade, saberá dar-lhe inteira satisfação.

O uso deste novo aparelho é fácil, todavia, antes de instalá-lo e fazê-lo funcionar, é **importante ler atentamente este manual** que lhe fornece indicações relativas à segurança de instalação, de uso e de manutenção. Conserve com cuidado este manual para quaisquer ulteriores consultas.

O Fabricante reserva-se o direito de efectuar nos próprios produtos as **modificações que julgar necessárias** ou úteis, no interesse do utente, **sem que estas prejudiquem as características essenciais de funcionamento e de segurança.**

O Fabricante não se responsabiliza por possíveis inexactidões, imputáveis a erros de impressão ou de transcrição, contidas neste manual.

N.B.: A representação gráfica das figuras contidas neste manual é puramente indicativa.

- **A instalação e as manutenções indicadas na parte «6. INSTRUÇÕES PARA O INSTALADOR» devem ser efectuadas exclusivamente por pessoal técnico especializado.**
- A instalação dos aparelhos mistos deve estar em conformidade com as normas em vigor.
- O aparelho deverá ser destinado só para o uso para o qual foi

concebido, isto é, a cozedura para uso doméstico. Qualquer outro uso deve ser considerado impróprio e, portanto, perigoso.

- O fabricante não pode ser considerado responsável por eventuais danos a coisas ou a pessoas, derivantes de uma instalação ou de uma manutenção incorrecta ou de uma errada utilização do aparelho.
- Depois de retirar a embalagem externa e interna das diversas **partes soltas, verifique a integridade do aparelho.** Em caso de dúvidas, **não utilize o aparelho e dirija-se a pessoal qualificado.**
- Os elementos que compõem a embalagem (papelão, sacos, esferovite expandido, pregos ...) não devem ser deixados ao alcance de crianças, pois são fontes potenciais de perigo. Com o respeito do ambiente, todos os materiais usados na embalagem são ecológicos e recicláveis.
- A segurança eléctrica deste aparelho está garantida somente quando o mesmo estiver correctamente ligado a uma boa instalação eléctrica e de ligação à terra como previsto pelas normas de segurança eléctrica. O fabricante declina qualquer responsabilidade pelo não cumprimento destas disposições. Em caso de dúvida peça um controlo minucioso da instalação por parte **de pessoal qualificado.**
- Antes de efectuar a ligação do **aparelho, certifique-se que os dados indicados na etiqueta**

de características, sejam compatíveis com os dados da rede de distribuição eléctrica (veja parte «5. CARACTERÍSTICAS TÉCNICAS»).

O uso de qualquer aparelho eléctrico comporta a observância de algumas regras fundamentais:

- # Não toque o aparelho com mãos ou pés molhados ou húmidos.
- # Não use o aparelho com os pés descalços.
- # Não puxe o cabo de alimentação para desligar a ficha da tomada de corrente.
- # Não deixe o aparelho exposto aos agentes atmosféricos (chuva, sol...).
- # Este aparelho pode ser usada por crianças de 8 anos e pessoas com capacidades físicas, sensoriais ou mentais ou falta de experiência e conhecimento, se devidamente monitorado ou se eles foram instruídos sobre o uso deste com segurança e se eles percebem os perigos. As crianças não devem brincar com o aparelho.
- # Crianças até 8 anos devem ser vigiadas para garantir que não brincam com o aparelho.
- # Não está previsto que o aparelho é usado por pessoas (incluindo crianças) com deficiências físicas, sensoriais ou mentais, por inexperientes ou que não têm familiaridade com o produto, a não ser supervisionado por um responsável pela sua segurança ou não tenham recebido instruções preliminares sobre o uso do

aparelho.

- # As crianças devem ser supervisionadas para garantir que eles não brincam com o aparelho.
 - Antes de utilizar o aparelho pela primeira vez, deve aquecê-lo vazio com a porta fechada, na máxima temperatura durante aproximadamente duas horas, a fim de eliminar o cheiro característico produzido pelo isolamento da lâ de vidro. Areje o ambiente durante esta operação.
- Durante e após a sua utilização, o cristal da porta do forno e as partes acessíveis tornar-se muito quente.
- Não toque nos elementos de aquecimento do forno e mantenha longe de crianças com menos de 8 anos, se não monitorado continuamente.
 - Não deixar um fogão autónoma com gorduras e óleos, pode ser perigoso e pode causar incêndio
 - Nunca greded para apagar um incêndio com água, mas desligue o aparelho e cobrir a chama com uma tampa ou um cobertor à prova de fogo.
 - Não deixar nada na cozinha, para evitar o risco de incêndio.
 - Não utilize produtos abrasivos para limpá-lo cortar espátula de metal para limpar a porta de vidro do forno, pois podem riscar a superfície, fazendo com que o vidro se quebrar.
 - Não use uma limpeza a vapor do fogão e do forno.
 - Para a limpeza, desligue o forno antes de retirar o difusor de ar

NOTAS IMPORTANTES E RECOMENDAÇÕES DE USO

quente. Substituir o difusor após a limpeza

- As cozinhas são equipadas com uma gaveta sob o forno pode ser usado como compartimento de armazenagem: atenção dentro superfícies ficam quentes, não derrame materiais inflamáveis.
- O forno pode ser equipado com uma sonda de alimentação. Use apenas a comida sonda recomendado por nossos Centro de Assistência

Se o aparelho está equipado com uma tampa, antes de abri-la, remover todos os detritos líquidos na sua superfície.

- Se o aparelho está equipado com uma tampa de cristal, isto poderia quebrar quando aquecidos. Desligue todos os queimadores e espere esfriar antes de fechar a tampa (fig.4)
- Antes de substituir a lâmpada, desligue o aparelho da rede.
- A cozinha não deve ser instalado em um pedestal
- Para evitar que o alimento a partir de basculamento, se uma criança de subir na porta do forno ou pesos pesados são suportados na porta quando esta estiver aberta, duas cadeias devem ser ligados à parte de trás da cozinha e fixada à parede com cavilhas. Certifique-se as cadeias estão esticadas.
- O dispositivo não se destina a ser colocado em funcionamento por meio de um temporizador externo, ou um sistema de controlo remoto separado.
- Durante e depois do uso, o vidro da

porta do forno e as partes acessíveis podem estar muito quentes, portanto, é necessário manter as crianças distantes do aparelho.

- Mantenha o aparelho bem limpo. Os resíduos de alimento podem causar riscos de incêndio.
- Evite usar o forno desligado como vão para guardar alimentos ou recipientes: uma ligação involuntária do mesmo pode causar danos e acidentes.
- Se usar uma tomada de corrente nas proximidades do aparelho, certifique-se de que os cabos dos electrodomésticos que estiver a usar não toquem e estejam suficientemente distantes das partes quentes do aparelho.
- Depois de ter utilizado o aparelho controle que todos os comandos estejam em posição desligada ou fechada, verificando que o «0» do manípulo corresponda com o símbolo «•» marcado na parte frontal.
- Antes de efectuar qualquer operação de limpeza ou manutenção, desligue o aparelho da rede de alimentação eléctrica, ou o disjuntor no quadro eléctrico para o efeito.
- Em caso de avaria e/ou mau funcionamento, desligue o aparelho da rede e não o modifique. Qualquer reparação ou regulação deve ser efectuada com o máximo cuidado e atenção, por pessoal qualificado. Por este motivo dirija-se ao nosso Centro de Assistência mais próximo especificando o tipo de avaria e o modelo da aparelhagem que possui.

APRESENTAÇÃO

Os fogões estão equipados com um plano de trabalho totalmente a gás com queimadores equipados com válvula de segurança.

No painel, sobre cada manípulo, está serigrafado um esquema que indica a que queimador pertence. A combinação dos vários queimadores de diferente débito e/ou dos elementos aquecedores, torna possível qualquer tipo de cozedura.

O forno é misto com um queimador a gás e um grelhador eléctrico, ou forno é eléctrico staticos ou multifunções (6 ou 8 funções) e permite efectuar cozeduras por convecção natural ou convecção forçada (com o auxílio do ventilador) Com o auxílio do ventilador (*) é possível efectuar cozeduras por convecção natural ou convecção forçada..

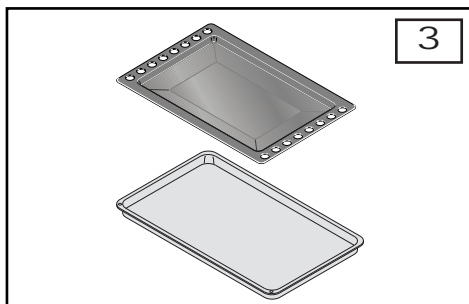
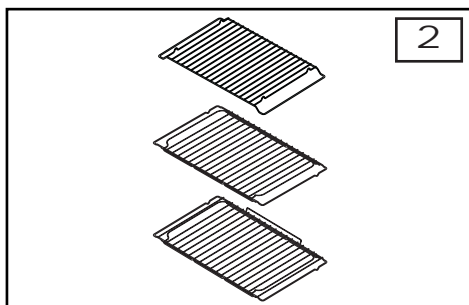
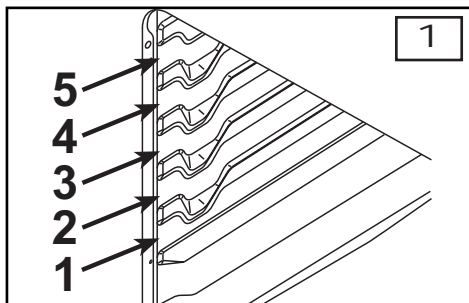
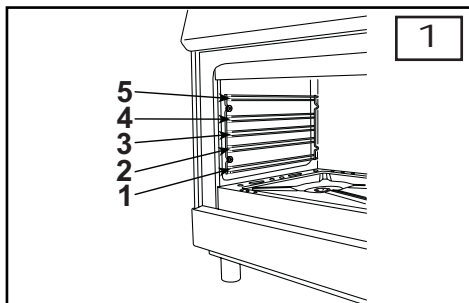
(*) opcional

Para garantir ao cliente o bom e seguro uso do aparelho; o mesmo é dotado de um termostato de segurança que entra em funcionamento no caso de se verificar uma avaria no termostato principal. Neste caso a alimentação eléctrica é interrompida momentaneamente: não tente reparar por si a avaria mas desligue o aparelho e contacte o Centro de Assistência mais próximo.

O forno está equipado com várias grelhas ou guias (fig. 1), nas quais podem ser colocados os acessórios abaixo mencionados: os tipos e quantidade de acessórios podem variar conforme o modelo.

- grelha do forno (fig. 2)
- assadeira para recolher eventuais pingos de gordura (fig. 3)
- kit do espeto (*)

(*) Fornecido só com alguns modelos

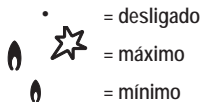


DESCRIÇÃO DO APARELHO

DESCRIÇÃO DOS COMANDOS

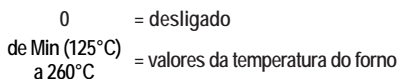
MANIPULOS DOS QUEIMADORES (A)

Girando o manípulo no sentido contrário ao dos ponteiros do relógio encontram-se os seguintes símbolos:



MANIPULO TERMOSTATO FORNO E GÁS E GRILL ELECTRICO (B)

Girando o manípulo no sentido contrário ao dos ponteiros do relógio encontram-se os seguintes funções:



Girando o manípulo no sentido horário coloca-se na função grelhador eléctrico + espeto ☐ (*).

(* Fornecido só com alguns modelos

TEMPORIZADOR OU CONTA-MINUTOS(C)

Gira-se o manípulo até ao fim no sentido horário. Girando sucessivamente no sentido inverso fixa-se o marcador sobre o tempo de cozedura desejado, expresso em minutos. Depois de terminado o tempo, toca uma campainha.

SINALIZADOR VERMELHO

Quando acesa, indica que está ligada a resistência do grelhador

SINALIZADOR AMARELO

Quando aceso, indica que o forno eléctrico ou o grelhador eléctrico estão a funcionar. Apaga-se quando atinge a temperatura escolhida. Durante a cozedura é normal que se acenda e se apague várias vezes pois a temperatura do forno é controlada

INTERRUPTOR DA LUZ DO FORNO ✨

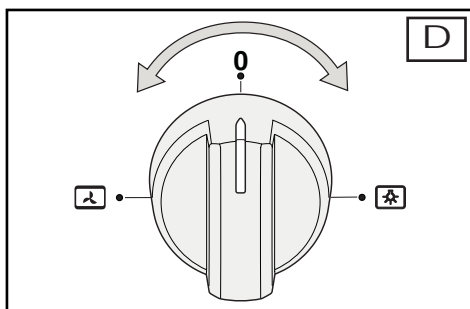
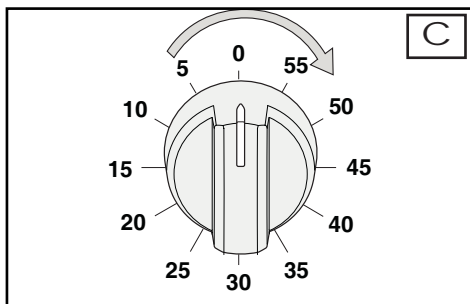
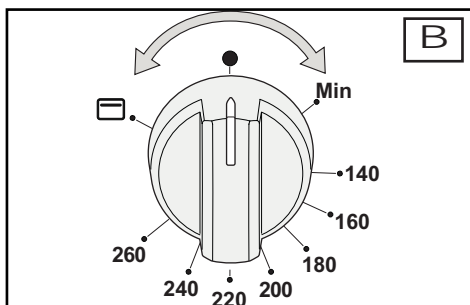
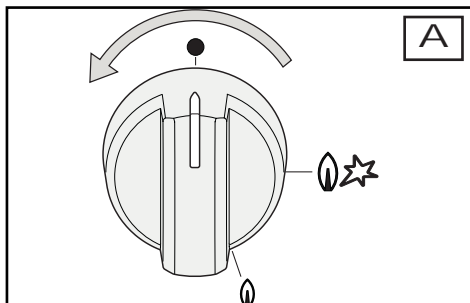
INTERRUPTOR DA VENTILADOR 🌀

BOTÃO DE LIGAÇÃO DOS QUEIMADORES ★

MANIPULO DOS LUZ E VENTILADOR (D)







Girando o manípulo no sentido contrário ao dos ponteiros do relógio encontram-se os símbolos acima:

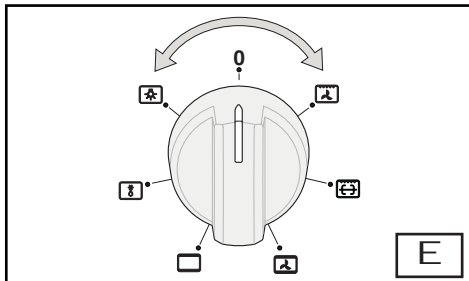
Quando a cozinha está equipada com um espeto, esta função, está juntamente com a função de luz



MANIPULO SELECTOR 6 FUNÇÕES (E)









Girando o manípulo encontraremos os seguintes símbolos:

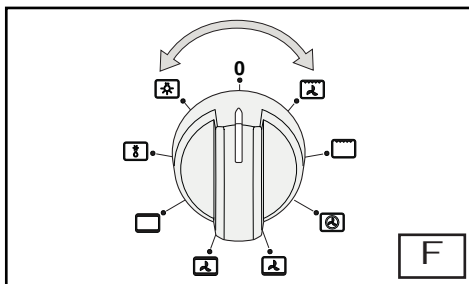
- 0 = Forno desligado
-  = Luz do forno que permanece inserida em todas as funções
-  = Inserção do ventilador
-  = Inserção das resistências superior e inferior
-  = Inserção das resistências superior e inferior e ventilador
-  = Inserção do grelhador + espeto (*)
-  = Inserção do grelhador com ventilador



MANIPULO SELECTOR DE 8 FUNÇÕES (F)

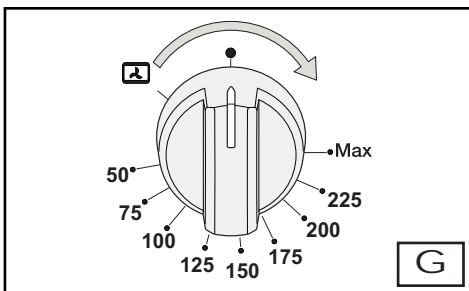
Girando o manípulo encontraremos os seguintes símbolos:

- 0 = Forno desligado
-  = Luz do forno que permanece inserida em todas as funções
-  = Inserção do ventilador
-  = Inserção das resistências superior e inferior
-  = Inserção das resistências superior e inferior e ventilador
-  = Inserção da resistência inferior com ventilador
-  = Inserção da resistência posterior com ventilador
-  = Inserção do grelhador + espeto (*)
-  = Inserção do grelhador com ventilador



MANIPULO DO TERMOSTATO (G)

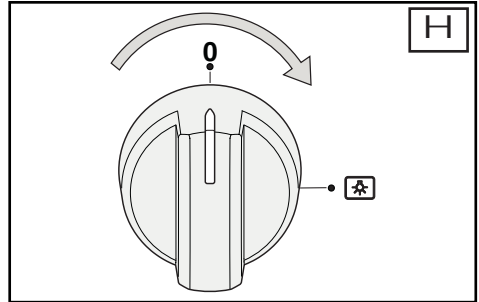
Girando o manípulo pode seleccionar-se os valores das temperaturas do forno para os respectivos alimentos (desde 50°C até a Max).



DESCRIÇÃO DO APARELHO

MANIPULO DOS LUZ (H)

Girando o manípulo no sentido ao dos ponteiros do relógio encontram-se os símbolo acima



Relógio Analógico

AJUSTE DA HORA

Para ajustar o tempo indicado pelo relógio pressione brevemente 2 vezes o botão até chegar a pisca "CLOCK"

Portanto, a fim de aumentar ou diminuir o tempo, gire no sentido horário ou anti-horário e os movimentos da mão minutos em intervalos de 1 minuto num sentido horário ou anti-horário.

O tempo deve ser confirmada pressionando o botão. Se o tempo não for confirmado dentro de 10 segundos após o último ajuste, o timer sai automaticamente do modo de ajuste de tempo.



PROGRAMAÇÃO TIMER

A programação do "TIMER" permite ter um alarme simples no final de um período programado

Para "ALARME" programa "(modo de temporizador), pressione brevemente o botão uma vez para obter a piscar "ALARME"

Em seguida, gire o botão no sentido horário ou anti-horário eo ponteiro dos minutos move-se 1 minuto em um sentido horário ou anti-horário.

O programa deve ser confirmada pressionando botão novamente se tiver sido programado pelo menos 2 minutos de tempo. A intermitência do «ALARME» continua por 10 segundos após a última rotação, se o alarme não está confirmada. Em seguida, o temporizador eletrônico automaticamente sair «Minder».

Após a confirmação do programa, o alarme sonoro é ativado automaticamente e o ícone «ALARME» é permanentemente iluminado. O alarme soará quando «Tempo Final é definido de tempo igual.»

No final do tempo programado, o ícone «ALARME» pisca e os sinais sonoros de alarme. Após 1 minuto, o alarme pára eo ícone «ALARME» fica piscando até que você pressione o botão.

Para cancelar o programa antes do final, pressione o botão por 3 segundos, o programa será cancelado.

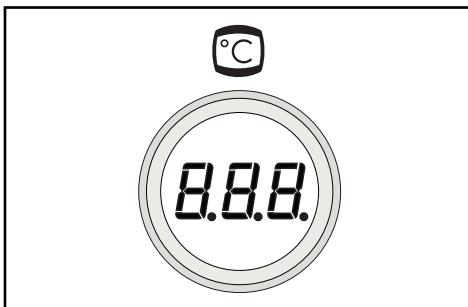
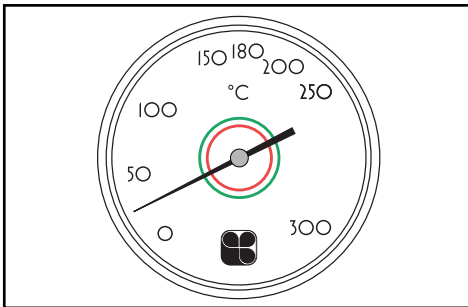
TERMÔMETRO ANALÓGICOS

Este não é um dispositivo eléctrico, pelo que funciona, mesmo se a panela não está ligado à corrente eléctrica.

Este termómetro mostra aproximadamente a temperatura interna do forno, quando está a trabalhar e que pode ter um desvio de acordo com o tipo de cozedura e o tipo de função do forno.

Não é um controle de temperatura interior.

O controle da temperatura é sempre feita por termostato activado pelo botão.



TERMÔMETRO DIGITAL

O termómetro digital indica a temperatura em que a cozinha está desligado e frio.

Ao começar a cozinhar o termómetro mostra a temperatura do centro do forno

Ao inserir a sonda de temperatura, a temperatura apresentada é aquela no centro do alimento.

UTILIZAÇÃO DA SONDA DE COZEDURA

A sonda de cozedura serve para controlar a temperatura no interior do alimento, de modo a haver um o controlo sobre o grau de cozedura de alimentos que requerem tempos longos. A temperatura lida pela sonda aparece visualizada na área normalmente utilizada para indicar a temperatura do forno.

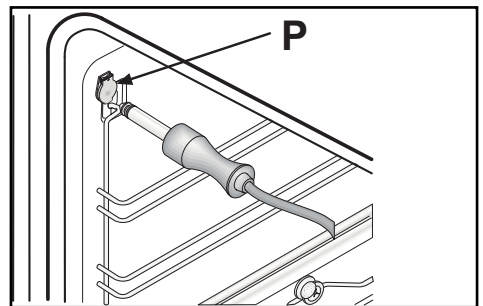
NOTA!!!! Utilize a sonda apenas em pedaços grandes de carne sem osso dificulta a medição. Não recomendamos a utilização em aves e coelhos.

A sonda está preparada para indicar quando se atingem as seguintes 3 temperaturas dentro da carne:

- 50°-60°C - roast beef (carne mal passada e tostada por fora)
- 70°C - vitela assada
- 90°C - carne de bovino adulto e porco

Enfiar a sonda na carne

- Retirar a tampa P do encaixe. Nesta altura aparece no visor o símbolo . ea temperatura mostrada é justamente o da sonda
- **Certifique-se de que a sonda não está em contacto com as paredes do forno** e depois activar a função de cozedura pretendida.



INSTRUÇÕES PARA O UTENTE

NOTAS GERAIS SOBRE SEGURANÇA DO PLANO DE TRABALHO



- Não utilize nebulizadores nas vizinhanças do aparelho quando este estiver a funcionar. Se o aparelho estiver equipado com uma tampa de vidro, esta pode explodir se for aquecida. Desligue todos os queimadores antes de fechar a tampa (fig. 4 correspondente à etiqueta colocada no aparelho).

A utilização de um aparelho de cozedura a gás produz calor e humidade no local onde está instalado.



Por isso necessita de assegurar-se de um bom arejamento do local mantendo livre a abertura da ventilação natural e activando o ventilador (veja o parágrafo VENTILAÇÃO e POSIÇÃO E VENTILAÇÃO). A utilização prolongada do aparelho pode necessitar da abertura de uma janela ou uma ventilação mais eficaz, com o aumento da potência da aspiração mecânica, se esta existir.

QUEIMADORES A GAS



Acendimento manual

Gire para a esquerda o manípulo correspondente ao queimador a utilizar até à posição de Máximo   e aproxime um fósforo aceso do queimador e mantenha o manípulo premido durante 10 segundos.

Acendimento eléctrico

Prima e gire o manípulo correspondente ao queimador a utilizar para a esquerda até à posição de Máximo   e ao mesmotempo prima e solte o botão. Em caso de corte de corrente, os queimadores podem ser acesos com fósforos.

Acendimento eléctrico automático nos queimadores

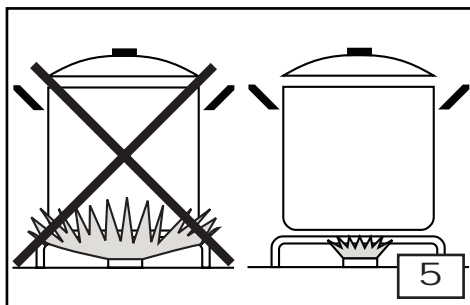
Prima levemente e gire para a esquerda o manípulo correspondente ao queimador a utilizar para a posição Máximo   e prima o manípulo. Automaticamente dá-se a ignição. Depois de aceso o queimador mantenha o manípulo premido durante cerca de 10 segundos. Em caso de corte de corrente, pode utilizar os fósforos.

Como utilizar os queimadores da melhor maneira

A fim de obter o rendimento máximo consumindo o mínimo de gás, lembramos que:

- Depois do acendimento regule a chama segundo as próprias exigências.
- Utilize caçarolas adequadas para cada tipo de queimador (ver tabela abaixo e fig. 5)
- Ao entrar em ebulição, coloque os manípulos no Mínimo (chama pequena)
- Utilize sempre caçarolas com tampa
- Em uso, as caçarolas devem permanecer dentro da borda do fogão

Queimadores	Ultrarápido	Rápido	Semirápido	Auxiliar
Ø Caçarolas em cms	22 - 24	20 - 22	16 - 18	12 - 14



NOTAS GERAIS SOBRE A SEGURANÇA:

- Mantenha sempre aberta a tampa do aparelho ao usar o forno, a fim de evitar **superaquecimentos**.
- Para abrir a porta do forno empunhe sempre o puxador na parte central. Não exerça pressões excessivas na porta enquanto estiver aberta.
- Não se preocupe se durante a cozedura se formar condensação na porta e nas paredes interiores do forno. Isto não influencia o funcionamento do mesmo.
- Ao abrir a porta do forno, preste atenção na saída de vapor fervente.
- Durante a utilização, o aparelho fica muito quente. Não toque os elementos de aquecimento dentro do forno. Utilize luvas de forno para introduzir ou retirar recipientes do forno.
- Ao tirar ou colocar as iguarias no forno, assegure-se que os temperos não caíam em grandes quantidades no fundo (óleos e gorduras, se superaquecidos, são facilmente inflamáveis).
- Utilize recipientes resistentes às temperaturas indicadas pelo manípulo do termostato.
- Durante a cozedura, a fim de evitar resultados negativos, recomenda-se vivamente não cobrir o fundo do forno ou as grelhas com folhas de papel alumínio ou com outros materiais.

NOTA IMPORTANTE!!!

Todas as cozeduras se fazem com a porta fechada.

COMO COMPORTAR-SE NA PRIMEIRA UTILIZAÇÃO DO FORNO

Para eliminar o cheiro característico produzido pelo isolamento da lâ de vidro, ao usar o forno pela primeira vez, aqueça-o aproximadamente durante 1 hora vazio e com a porta fechada, na posição de temperatura máxima. Durante esta operação não permaneça no aposento e mantenha-o ventilado.

Uma vez transcorrido o tempo, deixe arrefecer o aparelho e limpe o interior com água quente e um detergente delicado. Lave também todos os acessórios (grelha, bandeja, pingadeira, espeto, ...) antes do uso.

O queimador do forno está equipado com termopar de segurança, portanto, depois do acendimento, mantenha premido o manípulo durante uns 10 segundos. Se no final deste período o queimador não se acender, largue o manípulo e aguarde pelo menos 1 minuto antes de efectuar uma nova tentativa de acendimento. No caso em que o queimador se apagar acidentalmente, gire o manípulo para a posição de fechado e aguarde pelo menos 1 minuto antes de acendê-lo novamente.

1) Acendimento manual do queimador do forno

Depois de ter aberto a porta do forno, prima e gire o manípulo do forno no sentido contrário ao dos ponteiros do relógio até à posição Maxi (fig.B) e ao mesmo tempo aproxime um fósforo aceso ao queimador através do orifício (B) (fig. 6).

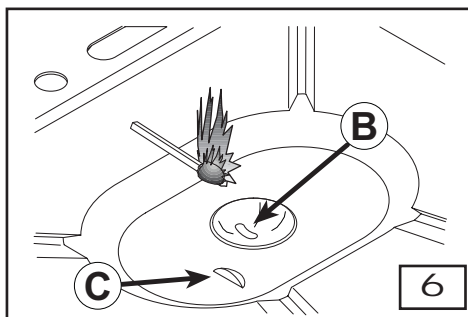
Acendimento eléctrico automático do queimador do forno

Depois de ter aberto a porta do forno, prima e gire o manípulo do forno no sentido contrário ao dos ponteiros do relógio até à posição Maxi (fig.B) e ao mesmo tempo prima o manípulo. Automaticamente saltam as faíscas de acendimento. Verifique através da abertura (C) (fig. 6), se acendeu. .

Em caso de corte de corrente, os queimadores podem ser acesos com fósforos.

Depois do acendimento do queimador do forno, a porta do forno deve ser fechada devagar para evitar que a chama se apague e esperar 15 minutos antes de introduzir os alimentos.

Conforme o exigido pelo tipo de cozedura, regular a temperatura com o manípulo do forno. O nosso forno é indicado para cozer qualquer tipo de alimento (carne, peixe, pão, pizzas, doces).



INSTRUÇÕES PARA O UTENTE


COZEDURA COM GRILL

Gire o manípulo do forno até à posição .

Ao seleccionar esta função acende-se o elemento aquecedor superior que distribui directamente o calor sobre os alimentos. Além de grelhar (fig. 7) o grelhador pode ser utilizado para tostar o pão.

Um termostato eléctrico automático controla a temperatura, **portanto não utilizar o grelhador logo após uma cozedura no forno. Durante o uso do grelhador eléctrico, a porta do forno deve permanecer fechada.**


COZINHAR COM A AJUDA DO VENTILADOR

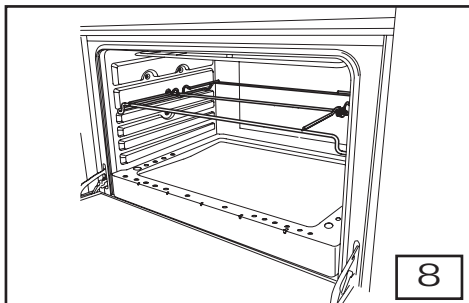
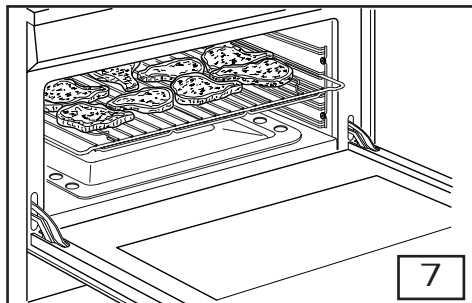
Alguns fogões podem estar equipados com um ventilador na traseira do forno. Pode ser activado carregando no botão do ventilador ou girando o manípulo .

Depois de activado o ventilador, o calor é distribuído rápida e regularmente dentro do forno, permitindo assim cozinhar igualmente diversos alimentos colocados em várias grelhas ao mesmo tempo, reduzindo igualmente o tempo de cozedura.

NOTA: o ventilador pode ser activado durante todas as funções de cozedura.

COMO USAR O ESPETO (fig. 8)

- introduza o frango ou a peça a ser assada no espeto tendo o cuidado de a apertar entre as duas forquilhas e equilibre-o bem a fim de evitar esforços inúteis do motor.
- Apoiar o espeto no suporte e aparafuse o punho
- Introduzir o suporte na calha correspondente de modo a que a extremidade entre no encaixe do motor)
- Utilize sempre a assadeira para recolher o molho conforme indicado no parágrafo "CONSELHOS PRÁTICOS PARA A COZEDURA".
- Feche a porta do forno, depois de girar o manípulo do forno até ao símbolo posição do manípulo do forno no símbolo . Quando se liga o grelhador liga-se simultaneamente o espeto



CONSELHOS PRÁTICOS PARA A COZEDURA

Doces e pães:

- Antes de iniciar a cozadura de doces ou pães, aqueça o forno antes pelo menos 15 minutos.
- Durante a cozadura, a porta do forno não tem que estar aberta porque o ar frio exterior interromperia a levedação.
- Ao terminar a cozadura, deixe repousar os doces no forno desligado durante uns 10 minutos.
- Não use a bandeja do forno esmaltada ou a pingadeira, fornecida com o fogão, para cozer doces.
- **Como se determina se o doce está cozido?** Uns 5 minutos antes do final do tempo de cozadura, introduza um palito de madeira na parte mais alta do doce. Se ao retirar o palito este estiver limpo, o doce está cozido.
- **Se o doce se “abaixa”.** A próxima vez use menos líquidos ou abaixe a temperatura 10°C.
- **Se o doce ficar muito seco.** Faça, com um palito de dente, pequenos furos no doce e deite por cima umas gotas de suco de fruta ou de uma bebida alcoólica. A próxima vez, aumente a temperatura 10°C e reduza os tempos de cozadura.
- **Se o doce ficar muito escuro em cima.** A próxima vez, posicione-o a uma altura inferior, reduza a temperatura e prolongue o tempo de cozadura.
- **Se o doce fica queimado em cima.** Elimine a parte queimada e cubra com açúcar ou com natas, marmelada, creme, etc...
- **Se o doce ficar demasiado escuro em baixo.** A próxima vez, posicione-o a uma altura superior e reduza a temperatura.
- **Se o pão ou o doce têm uma boa cozadura exterior, mas por dentro não está cozido.** A próxima vez use menos líquidos, reduza a temperatura e prolongue o tempo de cozadura.
- **Se o doce não se desgruda da forma.** Desgrude o doce da borda da forma com uma faca. recubra o doce com uma pano húmido e vire a forma. A próxima vez unte a forma e polvilhe também um pouco de farinha ou de pão ralado.
- **Se os biscoitos não se desgrudam da forma.** Ponha novamente a forma no forno durante um pouco de tempo e desgrude os biscoitos antes que se arrefçam. A próxima vez, utilize um “papel de forno especial” para evitar este inconveniente.

Primeiros pratos e iguarias:

- Se ao cozer as iguarias, o tempo for superior a 40 minutos, desligue o forno 10 minutos antes do final da cozadura e aproveite o calor residuo (economia de energia).
- O assado fica mais suculento se cozido num recipiente fechado, enquanto alcança um dourado mais crocante se cozido num recipiente aberto.
- As carnes brancas, as aves e o peixe requerem em geral temperaturas médias (inferiores a 200°C).
- A cozadura “sangue” de carnes vermelhas requerem temperaturas altas (mais de 200°C) e tempos breves.
- Para obter assados saborosos, tempere a carne com toucinho e especiarias.
- **Se o assado ficar duro.** A próxima vez deixe a carne macerar mais tempo.
- **Se o assado ficar muito escuro embaixo.** A próxima vez, posicione-o numa altura inferior ou superior, reduza a temperatura e prolongue o tempo de cozadura.
- **O assado não está bem cozido?** Corte-o em fatias, ponha-o numa assadeira com o seu molho e termine a cozadura.

Grelhados:

- Unte ligeiramente e aromatize os alimentos que se deseja cozer antes de grelhá-los.
- **Utilize sempre pingadeiras para recolher o molho** produzido pelas carnes durante a cozadura. Posicione-a debaixo da grelha ou apoie-a no fundo do forno quando se usa o espeto. **Deite sempre um pouco de água na pingadeira.** A água impede que as gorduras queimem, formando mau cheiro e fumaça. Acrescente mais água durante a cozadura para evitar que a mesma se evapore excessivamente.
- Gire os alimentos na metade da cozadura.
- No caso de aves gordurosas (pato) perfure a pele para deixar sair a gordura.

O alumínio pode ser corroído facilmente se entrar em contato com ácidos orgânicos presentes nos alimentos ou sumos durante a cozadura (vinagre, sumo de limão...). Não colocar diretamente os alimentos nas bandejas de alumínio ou esmaltadas, mas utilize sempre um “papel de forno especial”.

INSTRUÇÕES PARA O UTENTE

COMO UTILIZAR O FORNO MULTIFUNÇÕES

DESCONGELAMENTO COM AR AMBIENTE

Gire o manípulo do selector até o símbolo e depois introduza os alimentos a serem descongelados no forno. O tempo necessário para o descongelamento depende da quantidade e do tipo de alimento.

Ao seleccionar esta função, liga-se somente o ventilador que faz circular o ar sobre os alimentos congelados e os descongela muito lentamente. Particularmente indicado para frutas e doces.

COZEDURA TRADICIONAL

Gire o manípulo do selector até o símbolo e regule o manípulo do termostato na temperatura desejada. Ao efectuar o pré-aquecimento, aguarde que a lâmpada amarela do termostato se apague antes de introduzir os alimentos. Ao seleccionar esta função ligam-se as resistências superior e inferior que distribuem o calor em cima e embaixo dos alimentos. Esta cozedura é indicada para quaisquer tipos de alimentos (carne, peixe, pão, pizzas, doces ...).

COZEDURA TRADICIONAL FORÇADA

Gire o manípulo do selector até o símbolo e regule o manípulo do termostato na temperatura desejada. Ao efectuar o pré-aquecimento, aguarde que a lâmpada amarela do termostato se apague antes de introduzir os alimentos. Ao seleccionar esta função ligam-se as resistências superior e inferior e o calor emanado é distribuído pelo ventilador.

Esta cozedura é particularmente indicada para cozer de modo rápido e simultâneo em diversos níveis

DESCONGELAMENTO E AQUECIMENTO COM AR QUENTE

Gire o manípulo do selector até o símbolo e regule o manípulo do termostato na temperatura desejada e introduza os alimentos no forno.

Ao seleccionar esta função liga-se a resistência inferior e o calor emanado é distribuído pelo ventilador.

Esta função é particularmente indicada para descongelar e aquecer produtos gastronómicos já preparados.

COZEDURA DE CONVECÇÃO FORÇADA COM RESISTÊNCIA TRASEIRA

Gire o manípulo do selector até o símbolo e regule o manípulo do termostato na temperatura desejada. Ao efectuar o pré-aquecimento, aguarde que a lâmpada amarela do termostato se apague antes de introduzir os alimentos. Ao seleccionar esta função liga-se a resistência traseira e o calor produzido é recirculado

pelo ventilador. Portanto, o calor alcança rápida e uniformemente o vão do forno permitindo cozer simultaneamente diversos alimentos colocados nas bandejas. Esta cozedura é particularmente indicada para cozer doces em geral.

COZEDURA COM GRELHADOR

Gire o manípulo do selector até o símbolo e regule o manípulo do termostato na temperatura desejada.

Ao seleccionar esta função liga-se a resistência superior que distribui directamente o calor sobre os alimentos (fig. 8). Além de grelhar, pode ser utilizada para alourar levemente os alimentos já cozidos.

Simultaneamente à ligação do grelhador activa-se automaticamente o eventual espeto.

Utilize sempre a assadeira para recolher o molho.

COZEDURA COM GRELHADOR DE CONVECÇÃO FORÇADA

Gire o manípulo do selector até o símbolo e regule o manípulo do termostato na temperatura desejada.

Ao seleccionar esta função liga-se a resistência superior central e o calor emanado é distribuído pelo ventilador.

Esta cozedura é particularmente indicada para abrandar a radiação directa da resistência superior usando temperaturas de cozedura inferiores, permitindo alourar de maneira uniforme e crocante. Ideal para assados e frangos. Utilize sempre a pingadeira para recolher o molho.

TABELA DE COZEDURA NO FORNO

ALIMENTOS	Peso kg	Nº degrau desde baixo	FORNO DE CONVECÇÃO NATURAL		FORNO DE CONVECÇÃO FORÇADA (com o auxílio do ventilador)	
			Temperatura em °C	Tempos de cozedura em minutos primos	Temperatura em °C	Tempos de cozedura em minutos primos
CARNES						
Vitela assada	1	1-2	200-225	100-120	190	100-120
Roast beef	1	1-2	200-225	40-50	190	40-50
Porco assado	1	1-2	200-225	100-120	190	100-200
Borrego assado	1	1-2	200-225	100-120	190	100-120
CAÇA						
Lebre assada	1	1-2	225 - Max	50-60	225 - Max	50
Faisão assado	1	1-2	225 - Max	60-70	225 - Max	60
Perdiz assada	1	1-2	225 - Max	50-60	225 - Max	50
AVES						
Franco assado	1	1-2	200-225	80-90	190	70-80
Peru assado	1	1-2	200-225	100-120	190	90-110
Pato assado	1	1-2	200-225	90-110	190	80-100
PEIXE						
Peixe assado	1	2-3	200	30-35	170-190	25-30
Peixe estufado	1	2-3	175	20-25	160-170	15-20
MASSA AO FORNO						
Lasanhas	2.5	3	210-225	60-75	225 - Max	30-40
"Cannelloni"	2.5	3	210-225	60-75	225 - Max	30-40
PIZA	1	3	225 - Max	25-30	225 - Max	20-25
PÃO	1	3	225 - Max	20-25	220	20
DOÇARIA						
Biscoitos em geral		2	190	15	170-190	15
Massa tenra		2	200	20	190-200	20
Rosca	0.8	2	200	40-45	190-200	40-45
BOLOS						
Bolo "Paradiso"	0.8	2	190	52	170-190	45
Bolo de frutas	0.8	2	200	65	190-200	65
Bolo de chocolate	0.8	2	200	45	190-200	45

Os valores indicados nas tabelas (temperaturas e tempos de cozedura) são indicativos e com base nos vários costumes culinários podem variar. A tabela prevê os tempos de cozedura só em um nível. Nas cozeduras de convecção forçada (com o auxílio do ventilador) se for utilizado mais de um nível (as grelhas devem ser posicionadas no 1º e no 3º nível ou no 2º e no 4º nível), os tempos de cozedura devem aumentar de uns 5 a 10 minutos.

TABELA DE COZEDURA COM GRELHADOR

ALIMENTOS	Peso kg	Nº degrau desde baixo	FORNO DE CONVECÇÃO NATURAL		FORNO DE CONVECÇÃO FORÇADA (com o auxílio do ventilador)	
			Tempos de cozedura em minutos		Tempos de cozedura em minutos	
			1º lado	2º lado	1º lado	2º lado
CARNES						
Entrecosto	0,50	3	15	15	10	10
Bife	0,15	3-4	5	5	5	5
Franco (cortado ao meio)	1	3-4	25	25	18	18
PEIXE						
Truta	0,42	4	18	18	10	10
Solha	0,20	4	10	10	7	7
PÃO						
Toast		4-5	2-3	2-3	2-3	2-3
ESPETO (*)						
FRANGO	1.3	3	60		=	

(*) só em alguns modelos

Os valores indicados nas tabelas (temperaturas e tempos de cozedura) são indicativos e com base nos vários costumes culinários podem variar. Em particular modo, nas cozeduras das carnes com grelhador, estes valores dependem muito da espessura da carne e do gosto pessoal.

INSTRUÇÕES PARA O UTENTE

LIMPEZA E MANUTENÇÃO

PLANO DE TRABALHO

Todas as partes do fogão (em metal esmaltado ou envernizado, em aço ou em vidro) e os diversos componentes (as grelhas, os coberturas esmaltadas e as cabeças dos queimadores) necessitam de ser limpas depois de cada utilização, com água morna e sabão, enxaguados e bem limpos..

Não deixe que vinagre, café, leite, água salgada, sumo de limão ou de tomate fique durante muito tempo em contacto com as superfícies.

Depois da limpeza certifique-se de que:

- A cabeças dos queimadores e respectivas tampas estejam correctamente posicionadas (fig. 9)
- Se for difícil abrir ou fechar alguma torneira, não a force e peça com urgência a intervenção da assistência técnica.

ESTRUTURA

Todas as partes do fogão (esmaltadas, de aço, de metal ou cristal) devem ser limpas frequentemente com água morna ensaboada e depois enxugada com um pano macio.

Não use solventes para remover manchas ou cola de etiqueta, das superfícies esmaltadas ou de aço.

PARTES INTERIORES DO FORNO

Aconselha-se limpar o forno depois de cada uso; isto facilitará a remoção de resíduos de cozedura e de gordura ou açúcares, que ficariam queimados nas cozeduras sucessivas formando incrustações ou manchas indeléveis e mau cheiro.

A limpeza deve ser sempre efectuada com o forno morno e água e sabão. Enxaguar e secar as paredes perfeitamente. Lave sempre também os acessórios utilizados.

Não nebulize ou lave as resistências eléctricas ou o bulbo do termostato com produtos ácidos (verifique a etiqueta informativa do produto a utilizar). O fabricante não pode ser considerado responsável por eventuais danos causados por uma limpeza inadequada.

GUARNIÇÃO DO FORNO

A guarnição do forno assegura uma função de vedação e, portanto, garante o correcto funcionamento do forno. É aconselhável:

- limpá-la evitando o uso de produtos abrasivos.
- controlar periodicamente o seu estado.

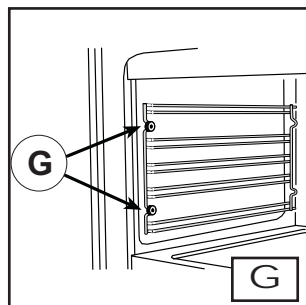
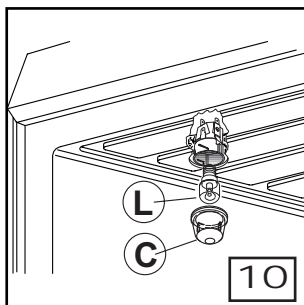
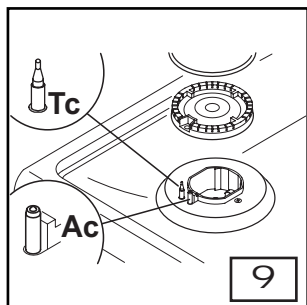
Se a guarnição se tornou muito dura ou se está danificada, dirija-se ao Centro de Assistência mais próximo e evite utilizar o forno até que não tiver sido reparado.

SUBSTITUIÇÃO DA LÂMPADA DO FORNO (fig. 10)

ATENÇÃO: assegure-se de que o aparelho está desligado antes de substituir a lampada para evitar o risco de choque eléctrico.

No caso de ser necessário substituir a lâmpada do forno (L), esta deve ter as seguintes características:

15 W - 230V ~50Hz - E 14 - resistente às temperaturas altas (300°C). Gire no sentido contrário ao dos ponteiros do relógio a calote de protecção em vidro (C) e substitua a lâmpada. Volte a montar a calote tendo em atenção de inserir os ganchos nas linguetas de blocagem e rodar no sentido dos ponteiros do relógio.



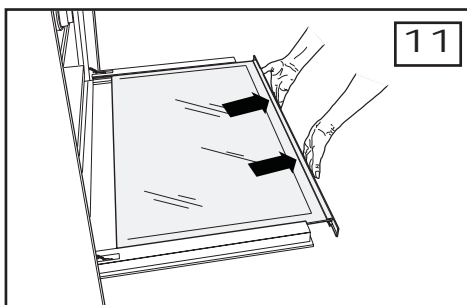
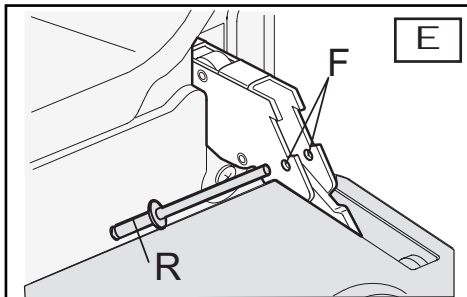
GRELHAS LATERAIS DO FORNO (fig. G)

Para uma melhor limpeza destas grelhas, podem ser retiradas desapertando os parafusos G.

Voltar a montar tendo em atenção de enfiar primeiro os pernos posteriores nos orifícios e em seguida bloquear as grelhas com os parafusos G.

DESMONTAGEM E MONTAGEM DA PORTA DO FORNO

- Abrir a porta do forno e inserir um prego ou um parafuso (R) no orifício (F) da dobradiça (Fig. E).
- Fechar parcialmente a porta forçando-a ao mesmo tempo para cima de modo a libertar o dente do travão e o sector da dobradiça.
- Uma vez liberta a dobradiça, puxe para a frente e ao mesmo tempo um pouco para cima para libertar o sector.
- Para a montagem seguir as mesmas operações em modo inverso, tendo o cuidado de introduzir correctamente no encaixe os sectores.



VIDRO INTERIOR DA PORTA DO FORNO

Para uma limpeza perfeita do vidro interior da porta do forno, sem auxílio de pessoal especializado, é possível removê-lo facilmente. Basta abrir a porta do forno e retirar o suporte onde está fixado o vidro (fig. 11)..

O QUE FAZER SE ALGUMA COISA NÃO FUNCIONAR

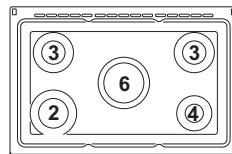
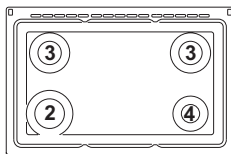
Alguns inconvenientes de funcionamento podem depender de simples operações de manutenção ou de esquecimentos e podem ser facilmente resolvidos sem a intervenção da assistência técnica.

PROBLEMA	SOLUÇÃO
O aparelho não funciona	<ul style="list-style-type: none"> • Veja se a torneira do gás está aberta • Veja se a ficha está ligada à tomada • Verifique se os manípulos estão na posição correcta de funcionamento e que o eventual temporizador esteja em posição manual • Verifique os interruptores de segurança do sistema eléctrico. Se a avaria for do sistema dirija-se a um electricista
O termóstato não funciona	<ul style="list-style-type: none"> • Dirija-se a um nosso Centro de Assistência.
Não se acende a luz interior do forno	<ul style="list-style-type: none"> • Verifique que a lâmpada do forno esteja bem rosçada • Adquira junto a um Centro de Assistência uma lâmpada para temperaturas altas e monte-a seguindo as instruções (veja o parágrafo «SUBSTITUIÇÃO DA LÂMPADA DO FORNO»).

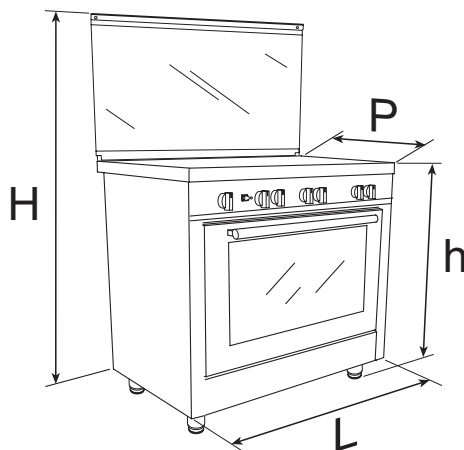
CARACTERÍSTICAS TÉCNICAS

DISPOSIÇÃO DOS QUEIMADORES NO PLANO DE TRABALHO -

QUEIMADORES GAS
SABAF



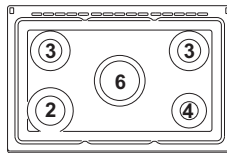
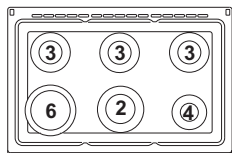
Queimadores		Pressão de exercício do gás		Débito	Diâmetro injetor	Débito termica w		Abertura Manguito de regulação Do ar "X" mm	By-pass
n.	DESCRIÇÃO	mbar				g/h	1/100 mm		
6	Ultrarápido	G30 - Butano	28-30	276	98	1600	3800	=	65
		G31 - Propano	37	272	98	1600	3800		
		G20 - Naturale	20	135-K	1600	3800			
2	Rápido 80x50	G30 - Butano	28-30	182	80	800	2500	=	44
		G31 - Propano	37	179	80	800	2500		
		G20 - Naturale	20	110-Y	750	2500			
2	Rápido 90x60	G30 - Butano	28-30	218	88	800	3000	=	44
		G31 - Propano	37	214	88	800	3000		
		G20 - Naturale	20	117-Y	800	3000			
3	Semi-rápido	G30 - Butano	28-30	131	68	600	1800	=	34
		G31 - Propano	37	129	68	600	1800		
		G20 - Naturale	20	98-Z	600	1800			
4	Auxiliar	G30 - Butano	28-30	73	51	400	1000	=	28
		G31 - Propano	37	71	51	400	1000		
		G20 - Naturale	20	75-X	400	1000			
7	Forno 80x50	G30 - Butano	28-30	284	94	1000	3900	3	52
		G31 - Propano	37	279	94	1000	3900	3	
		G20 - Naturale	20	142	1000	3900	2.5		
7	Forno 90x60	G30 - Butano	28-30	349	108	1200	4800	3.5	55
		G31 - Propano	37	343	108	1200	4800	3.5	
		G20 - Naturale	20	161	1200	4800	2.5		



CARACTERÍSTICAS TÉCNICAS

PT

DISPOSIÇÃO DOS QUEIMADORES NO PLANO DE TRABALHO QUEIMADORES A GAS DEFENDI



Queimadores		Pressão de exercício do gás		Débito	Diâmetro injector	Débito termica w		Abertura Manguito de regulação Do ar	By-pass
n.	DESCRIÇÃO	mbar		gh	1/100 mm	Min	Max	"X" mm	1/100 mm
6	Ultrarápido-central	G30 - Butano	28-30	298	2x65/46 2x65/46 2x104/70-T2	1600	4100	=	65
		G31 - Propano	37	293		1600	4100		
		G20 - Naturale	20			1600	4500		
6	Ultrarápido esquerda	G30 - Butano	28-30	284	99 99 142-T2	1600	3900	=	65
		G31 - Propano	37	279		1600	3900		
		G20 - Naturale	20			1600	3900		
2	Rápido	G30 - Butano	28-30	225	87 87 129-T2	800	3100	=	44
		G31 - Propano	37	221		800	3100		
		G20 - Naturale	20			800	3100		
3	Semi-rápido	G30 - Butano	28-30	131	66 66 101-T2	600	1800	=	34
		G31 - Propano	37	129		600	1800		
		G20 - Naturale	20			600	1800		
4	Auxiliar	G30 - Butano	28-30	73	50 50 77-T2	400	1000	=	28
		G31 - Propano	37	71		400	1000		
		G20 - Naturale	20			400	1000		
7	Forno 80x50	G30 - Butano	28-30	284	94 94 142	1000	3900	3.5	52
		G31 - Propano	37	279		1000	3900	3.5	
		G20 - Naturale	20			1000	3900	2.5	
7	Forno 90x60	G30 - Butano	28-30	349	108 108 161	1200	4800	3.5	55
		G31 - Propano	37	343		1200	4800	3.5	
		G20 - Naturale	20			1200	4800	1.5	

DIMENSÕES EXTERNAS DOS FOGÕES

TIPO	85-Z	86-Z	96-Z
altura / H mm	1440 ÷ 1455	1440 ÷ 1455	1440 ÷ 1455
altura / h mm	850 ÷ 920	850 ÷ 920	850 ÷ 920
largura / L mm	800	800	900
profundidade / P mm	500	600	600

COMPONENTES ELECTRICOS / Descrição	Dados nominais
Resistência inferior do forno	2100 W
Resistência superior do forno-grill	2200+2000 W
Resistência posterior do forno	3000 W
Resistência do grelhador	2000 W
Lâmpada do forno	15 W - E 14 - T300
Motor do espeto	4 W
Ventilador tangencial	12 W
Cabo eléctrico	H05 RR-F 3 x 1 o 1.5 mm ²

INSTRUÇÕES PARA O INSTALADOR

INFORMAÇÕES TÉCNICAS

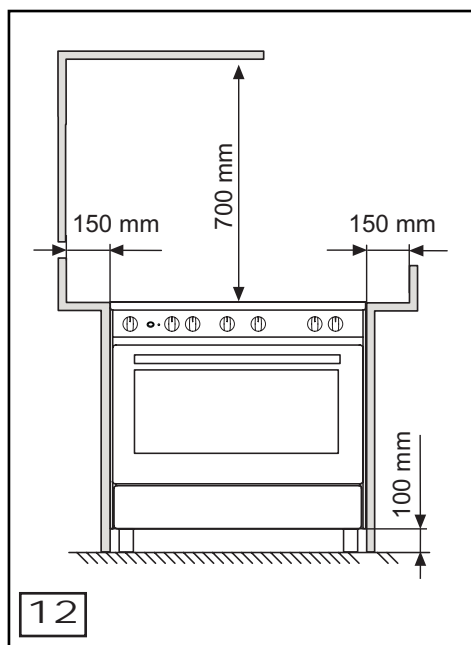
- A instalação, as regulações, as transformações e as operações de manutenção mencionadas nesta parte devem ser efectuadas exclusivamente por pessoal técnico especializados, isto é, detentores das licenças exigidos por lei. O fabricante não pode ser considerado responsável por eventuais danos a pessoas ou coisas, derivados de uma instalação incorrecta do aparelho.
- Os dispositivos de segurança e de regulação automática do aparelhos durante a vida do mesmo, só poderão ser modificados pelo fabricante ou pelo fornecedor devidamente autorizado.
- Em conformidade com a norma a gás, os aparelhos totalmente a gás e mistos (com largura 600mm) podem ser instalados como "classe 1" ou "classe 2 subclasse 1" (de encaixe - Fig. 12) e, portanto, deverão ser respeitadas as distâncias especificadas na figuras e a parede traseira e as superfícies adjacentes e à volta da placa devem ser resistentes a um temperatura de 95°C.
- A instalação dos aparelhos totalmente a gás e mistos deve ser feita em conformidade com as normas em vigor e feita num local ventilado
- Este aparelho não está ligado a um dispositivo de eliminação dos produtos de combustão. Portanto, este deve ser ligado de acordo com as regras de instalação acima mencionadas. Deve se prestar uma atenção especial nas disposições em matéria de ventilação e arejamento

INSTALAÇÃO

DESEMBALAGEM DO FOGÃO

- Depois de retirar a embalagem externa e interna das diversas partes soltas controle a integridade do aparelho. Em caso de dúvida, não utilize o aparelho e dirija-se a pessoal qualificado.
- Algumas peças estão montadas no aparelho protegidas por um revestimento plástico. Esta protecção deve ser absolutamente retirada antes de usar o aparelho. Aconselha-se cortar o revestimento nas bordas com uma lâmina ou simplesmente com a ponta de um alfinete.
- Não use o puxador da porta do forno como alavanca para elevar ou arrastar o aparelho.

Os elementos que compõem a embalagem (papelão, sacos, esferovite expandido, ...) não devem ser deixados ao alcance de crianças, pois, são fontes potenciais de perigo.



VENTILAÇÃO DOS LOCAIS

Para que o aparelho funcione correctamente, é indispensável que o local de instalação seja permanentemente ventilado. A quantidade de ar necessária é a exigida pela combustão regular do gás e pela ventilação do local, cujo volume não poderá ser inferior a 20 m³. O ar deve entrar por via directa através de aberturas permanentes, ligadas com o exterior e com uma secção mínima de 100 cm² (fig. 13), feitas nas paredes do local a ventilar. Estas aberturas devem ser feitas de forma que não possam ser obstruídas.

Admite-se também a ventilação indirecta mediante retirada de ar dos locais contíguos ao local a ventilar, em completa conformidade com a Norma NP-1037.

POSIÇÃO E VENTILAÇÃO

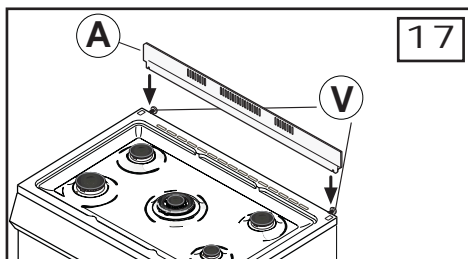
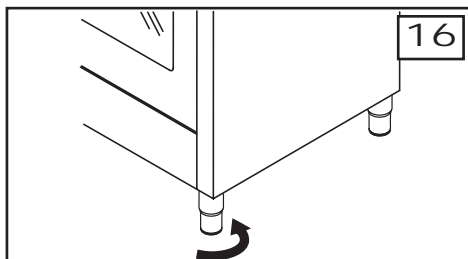
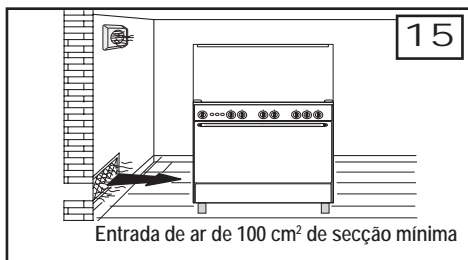
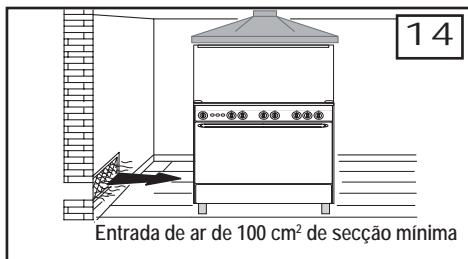
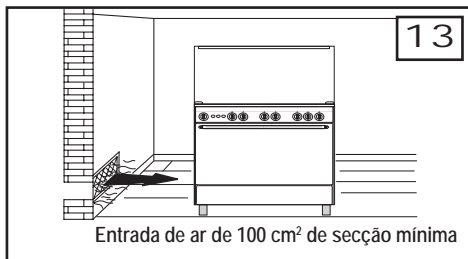
Os aparelhos para a cozedura a gás devem sempre descarregar os produtos da combustão por meio de coifas ligadas a chaminés ou directamente ao exterior (fig. 14). Caso não exista a possibilidade de aplicação da coifa, admite-se o uso de um ventilador eléctrico instalado na janela ou numa parede que dê para o exterior, o qual deverá funcionar junto com o aparelho (fig. 15), desde que a Norma NP-1037 em matéria de ventilação sejam respeitadas à risca.

COLOCAÇÃO DO FOGÃO

Para uma correcta colocação do fogão, o aparelho está dotado dos seguintes acessórios:

- **Pés reguláveis**, para montar no aparelho com os quais é possível alinhá-lo com os outros móveis (fig. 16)
- **batentes**, colocados na parte posterior do aparelho que servem para o manter a distância mínima prevista até à parede posterior.
- **Friso de alinhamento (A)**. Os fogões que o têm, saem da fábrica com este acessório inserido dentro da embalagem.

Aliviar os parafusos (V) fixados na parte posterior do plano de trabalho e fixar o perfil como indicado na fig. 17.



INSTRUÇÕES PARA O INSTALADOR

ASSEGURAR A COZINHA À PAREDE

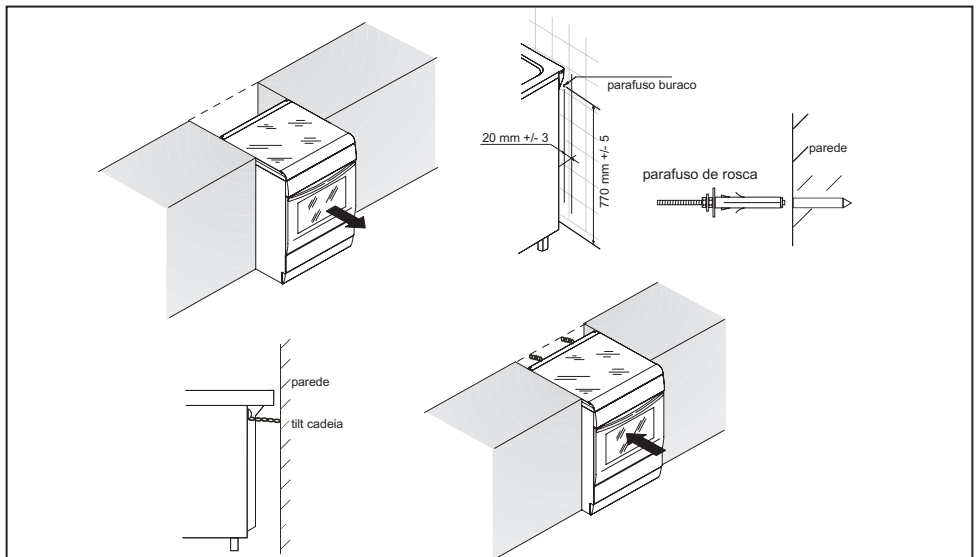
Nota: - A instalação das cadeias deve ser realizada como se segue.

Para evitar que a unidade se incline para frente em caso de uma criança de escalada na porta do forno ou usuários, inadvertidamente, colocar um peso sobre a porta do forno aberta, você recebe um kit de duas cadeias e os parafusos para fixar à parede traseira do dispositivo.

INSTRUÇÕES DE MONTAGEM

• Aperte os parafusos na parede a cerca de 770 mm do chão.

Acabou fixa as cadeias devem ser esticado



LIGAÇÃO DO GÁS

Antes de fazer a ligação do aparelho, certifique-se de que os dados indicados na etiqueta de características, aplicada atrás do fogão, sejam compatíveis com os dados das redes de distribuição de gás.

Uma etiqueta aplicada na parte traseira do fogão indica as condições de regulação do aparelho: tipo de gás e pressão de exercício.

Uma vez terminada a instalação, verifique a perfeita vedação do sistema utilizando uma solução de água e sabão e nunca uma chama.

A conexão de entrada de gás do aparelho é roscada 1/2" gás cilíndrico macho segundo a norma UNI-ISO 228-1.

Quando o gás for distribuído por meio de canalização, o aparelho deverá ser ligado à instalação de adução de gás:

- com tubo flexível de aço inoxidável de parede contínua, com extensão máxima de 2 metros e guarnições de vedação.
- com tubo flexível de borracha em conformidade com a norma ET-1038, de diâmetro 8 mm para GPL e 13 mm para gás metano ou cidade, com comprimento não superior a 1500 mm, preso firmemente ao porta-borracha por meio de braçadeira de segurança.

Quando o gás for alimentado directamente por uma garrafa, o aparelho, alimentado com um regulador de pressão segundo as normas em vigor, deverá ser ligado:

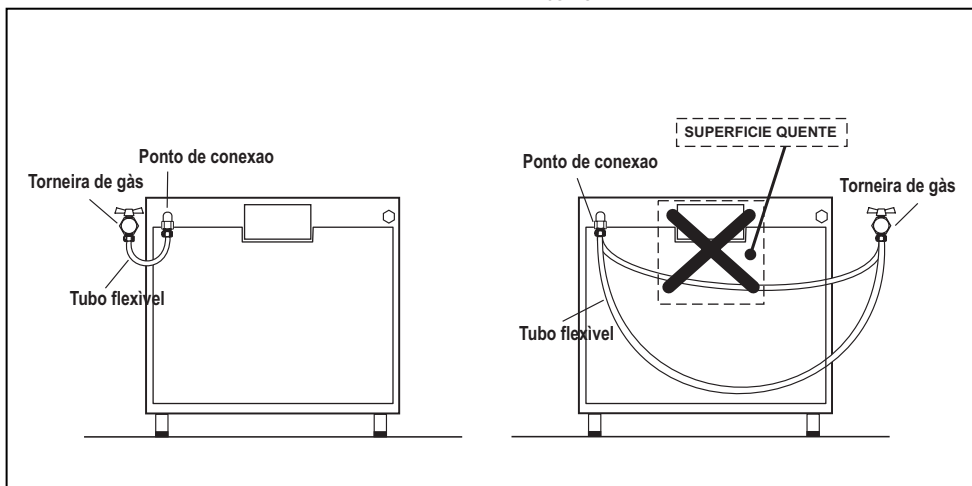
- com tubos flexíveis de aço inoxidável de parede contínua, com extensão máxima de 2 metros e guarnições de vedação. Aconselha-se a aplicar no tubo flexível o

adaptador especial, para facilitar a ligação com o porta-borracha do regulador de pressão montado na garrafa. com tubo flexível de aço inoxidável de parede contínua, com extensão máxima de 2 metros e guarnições de vedação. Aconselha-se a aplicar no tubo flexível o adaptador especial, para facilitar a ligação com o porta-borracha do regulador de pressão montado na garrafa.

- com tubo flexível de borracha em conformidade com a norma ET-1038, com comprimento não inferior a 400 mm e não superior a 1500 mm, preso firmemente ao porta-borracha por meio de braçadeira de segurança.

AVISOS

- No caso de instalação do aparelho como classe 2 sub-classe 1 (quer dizer, encaixado), ligue o aparelho na rede de gás só e exclusivamente com tubos flexíveis de aço inoxidável em parede contínua, segundo la norma UNI-CIG 9891.
- No caso de instalação do aparelho como classe 1 (quer dizer, de livre instalação); se for utilizado o tubo flexível de borracha é indispensável respeitar a prescrições e figuras abaixo indicadas:
 1. Na sua trajectória, o tubo não deve entrar em contacto com partes cuja temperatura seja superior a 95°C.
 2. O tubo não deve ser sujeito a nenhum esforço de tracção ou de torção, não deve apresentar estrangulamentos ou curvas excessivamente estreitas.
 3. Não deve entrar em contacto com partes afiadas, arestas vivas ou partes similares.
 4. Deve ser facilmente inspeccionável ao longo da sua inteira trajectória para que seu estado de conservação possa ser controlado.
 5. O tubo deve ser substituído até à data gravada no mesmo.



INSTRUÇÕES PARA O INSTALADOR

LIGAÇÃO ELÉCTRICA


A ligação eléctrica deve ser efectuada em conformidade com as normas e disposições legais em vigor.

Antes de efectuar a ligação, verifique se:

- A capacidade eléctrica da instalação de corrente são adequadas à potência máxima do aparelho (veja etiqueta de características aplicada na parte traseira do fogão).
- A instalação possui uma ligação à terra eficaz em conformidade com as normas e as disposições legais actualmente em vigor. Declina-se qualquer responsabilidade pelo não cumprimento destas disposições.

Quando a ligação à rede de alimentação for efectuada por meio de tomada:

- Aplique no cabo de alimentação, se não a possuir, uma ficha normalizada adequada à carga indicada na etiqueta de características. Efectue a ligação dos pequenos cabos conforme indicado no esquema a seguir e mantendo o condutor de terra mais longo em relação aos condutores de fase:

letra	L	(fase)	= cabo castanho
letra	N	(neutro)	= cabo azul
símbolo		(terra)	= cabo verde-amarelo

- O cabo de alimentação deve ser colocado de forma a não alcançar em nenhum ponto uma temperatura de 75°C.
- A ficha deve ser facilmente acessível.
- Para a ligação, não utilize reduções, adaptadores ou derivadores pois estes poderiam provocar contactos falsos com consequentes riscos de sobreaquecimento.

Quando a ligação for feita directamente na rede eléctrica:

- Entre o aparelho e a rede, instale um interruptor omipolar dimensionado para a carga do aparelho, com abertura mínima entre os contactos de 3 mm. Lembre-se que o cabo de ligação à terra não deve ser interrompido pelo interruptor.

REGULAÇÃO

- Antes de efectuar qualquer regulação que possa ser necessária durante a primeira instalação ou em caso de instalação, desligue o aparelho da tomada de corrente.
- No término das regulações ou das pré-regulações, as eventuais lacragens deverão ser restabelecidas pelo técnico.
- A "regulação do mínimo" efectua-se somente com os queimadores que funcionam a G20, enquanto que com os queimadores que funcionam a G30 e G31 o parafuso deve ser bloqueado até o fim (enroscando o by-pass para a direita).
- Não é necessário realizar a "regulação do ar primário" nos queimadores do fogão.

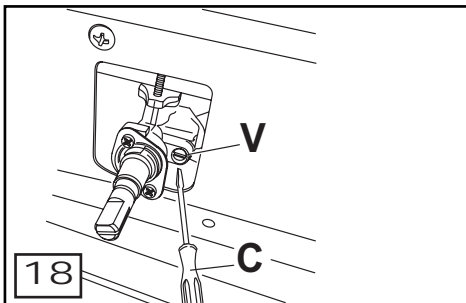
TORNEIRAS

As nossas torneiras, aptas para todos os tipos de gases, são do tipo macho cónico.

Os parafusos da regulação do Mínimo (V) encontram-se ao lado da respectiva torneira (fig. 18) e faz-se como segue:

A regulação efectua-se da seguinte maneira:

- Acenda o queimador e gire o manípulo até à posição de "Mínimo" (chama pequena).
- Retire o manípulo da torneira, o qual está fixado por simples pressão no veio da mesma.
- Introduza uma pequena chave de parafusos (C) no furo e gire para direita ou esquerda o parafuso de estrangulamento até que a chama do queimador esteja regulada correctamente no "Mínimo".
- Assegure-se que ao passar rapidamente do "Máximo" para o "Mínimo" a chama não se apague.
- **NOTA:** se tiver dificuldade em alcançar os parafusos de regulação, retire o painel frontal desapertando os 3 parafusos de fixação (Vf) (fig. 22) colocados na parte inferior e deixe-o deslizar para baixo.



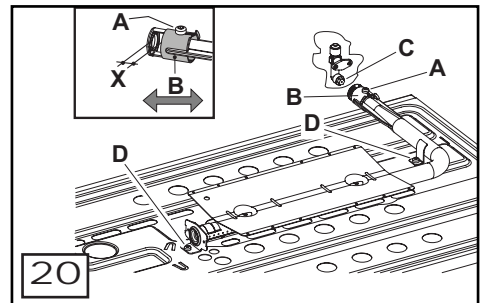
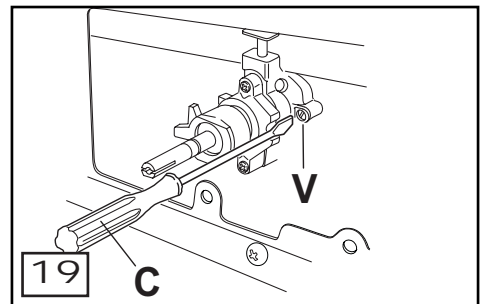
TERMOSTATO DO FORNO (fig. 19)

Regulação do mínimo faz-se como segue:

- Retire o manípulo
- Acender o queimador do forno levando o manípulo à posição máxima e esperar cerca de 10 minutos.
- Girar lentamente até à posição mínima e com uma chave de fendas pequena (C) actuar sobre o parafuso (V) girando à direita para diminuir a chama, ou para a esquerda para aumentá-la.
- A chama deve ser curta para obter um "mínimo" eficaz, ser estável para evitar apagar-se acidentalmente e resistir às manobras habituais do manuseamento da porta do forno.

QUEIMADOR DO FORNO (fig. 20)

O queimador está colocado na base do forno e é coberto pelo fundo o qual durante o funcionamento deve permanecer em tal posição. Pela regularização do ar primário, acender o queimador e, observando directamente a chama, afrouxar o parafuso (A) e actuar sobre o manguito (B) para obter a abertura X indicada na tabela veja parágrafo "CARACTERÍSTICAS TÉCNICAS" .. Depois de feita a regulação recomenda-se bloquear o parafuso A.



INSTRUÇÕES PARA O INSTALADOR

TRANSFORMAÇÃO

SUBSTITUIÇÃO DOS INJECTORES

Os queimadores são adaptáveis aos vários tipos de gases montando os injectores correspondentes ao gás de utilização. Para substituir os injectores do plano, é necessário tirar a tampa e a cabeça do queimador e com uma chave de tubo de \varnothing 7 mm, substitua-os (fig. 21). Per gli ugelli orizzontali del tripla corona usare una chiave aperta n° 7 (fig.21)

Para substituir o injector (C) do queimador do forno, é necessário desmontar o mesmo, desapertando os parafusos (D) (fig. 20).

Para uma maior comodidade do instalador, indicamos na tabela veja parágrafo "CARACTERÍSTICAS TÉCNICAS", os débitos, os débitos térmicas dos queimadores, o diâmetro dos injectores e a pressão de exercício para os vários tipos de gases.

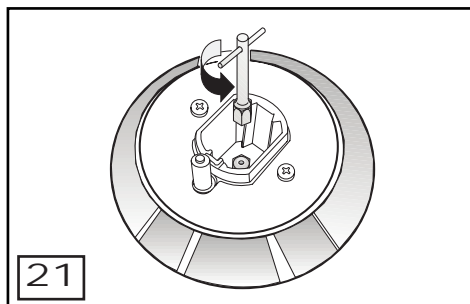
Depois de ter efectuado as supraditas substituições, o técnico deverá efectuar a **regulação dos queimadores da maneira descrita nos parágrafos anteriores, lacrar os eventuais órgãos de regulação ou pré-regulação e aplicar no aparelho, substituindo aquela já existe, uma etiqueta contendo a nova regulação do gás efectuada no aparelho. Esta etiqueta está contida no envelope dos injectores de reposição**

SUBSTITUIÇÃO DO TUBO FLEXÍVEL DE BORRACHA DE LIGAÇÃO DO GÁS

A fim de garantir a total eficiência do tubo flexível de borracha recomenda-se vivamente substituí-lo na data indicada no próprio tubo.

SUBSTITUIÇÃO DOS COMPONENTES ELÉCTRICOS

- Para substituir as resistências eléctricas, o motor do espeto, a caixa de bornes e o cabo de alimentação é necessário desmontar a protecção posterior .
- No caso de substituição do cabo de alimentação, ligue um cabo dotado de secção (veja parágrafo "CARACTERÍSTICAS TÉCNICAS"). adequada deixando o condutor de terra mais comprido do que os outros dois condutores. **Respeite as advertências indicadas no parágrafo "LIGAÇÃO ELÉCTRICA".**
- Para substituir a lâmpada forno , veja o parágrafo «SUBSTITUIÇÃO DA LÂMPADA DO FORNO».
- Para substituir o casquilho, o gerador de acendimento, o candelettes é necessário retirar o plano de trabalho (veja o parágrafo precedente).
- No caso de substituição do casquilho (fig. 10), force as linguetas bloqueadoras e retire o casquilho par dentro do forno.
- Para substituir os microinterruptores os eventuais programador, é necessário retirar o plano de trabalho (veja o parágrafo precedente).



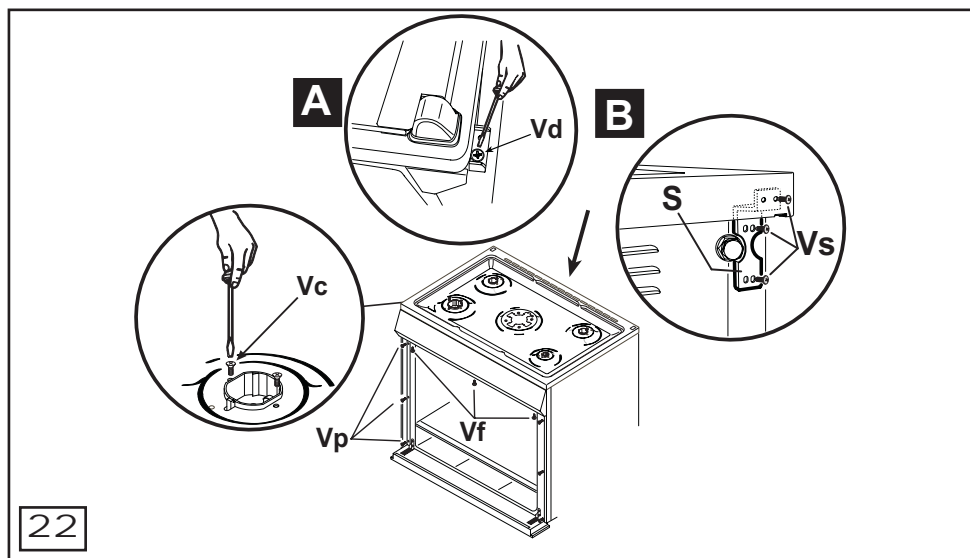
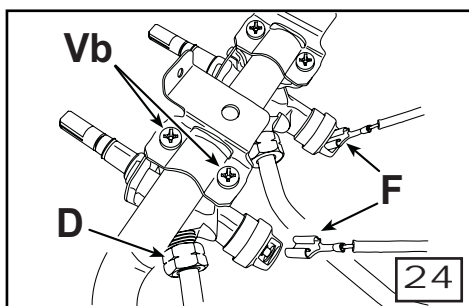
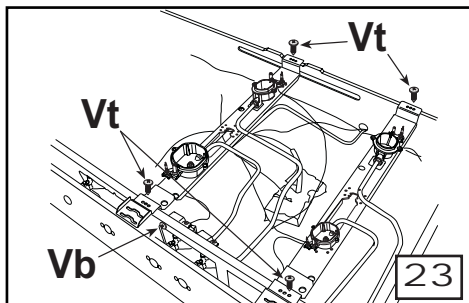
MANUTENÇÃO

Antes de efectuar qualquer operação de manutenção ou substituição, desligue o aparelho das redes de alimentação de gás e eléctrica.

SUBSTITUIÇÃO DAS TORNEIRAS

Para substituir uma torneira ou o termostato siga as seguintes instruções:

- Tire as grelhas, as cabeças dos queimadores
- Desenrosque os parafusos (Vc) (fig. 22) de fixação dos queimadores
- Retire o plano de trabalho desapertando os 2 parafusos (Vd-Vs) (fig. 22) do friso de distanciação
- Desaperte os manipulós e retire o painel frontal desapertando os 3 parafusos de fixação (Vf)(fig.22)
- Desenrosque as porcas de bloqueio das condutas (D) e retire o fastão (F) dos eventuais termopares (fig. 24).
- Desaperte os parafusos (Vt) (fig. 23) que fixam a travessa.
- Desaperte os parafusos Vb (fig. 23) que seguram o suporte das torneiras.
- Fazer descair a conduta para a parte posterior e remover a torneira ou o termostato, desapertando os parafusos (Vb) que o fixam à conduta. (fig. 24).
- Substituir a guarnição sempre que se substituir uma torneira ou um termostato para assegurar uma boa manutenção.
- Torne a montar todas as peças seguindo a ordem inversa da usada na desmontagem.



7. ASSISTÊNCIA TÉCNICA, PEÇAS DE REPOSIÇÃO E CONDIÇÕES DE GARANTIA

Antes de sair da fábrica, este aparelho foi testado e regulado por pessoal técnico especializado para garantir os melhores resultados de funcionamento.


Qualquer reparação ou regulação sucessiva que se tornar necessária deverá ser efectuada com o máximo cuidado e atenção por pessoal qualificado.

Por este motivo, aconselhamos sempre contactar o Concessionário onde o aparelho foi comprado ou ao nosso Centro de Assistência mais próximo, especificando a marca, o modelo, o número de série e o tipo de problema do seu aparelho. Estes dados estão contidos na etiqueta situada na parte lateral do forno e no respectivo manual de instruções.

Estas informações permitem que o assistente técnico providencie as peças de reposição adequadas e garanta consequentemente uma assistência rápida e específica. Aconselhamos transcrever estes dados de modo que os mesmos estejam sempre à disposição:

As peças originais podem ser encontradas somente nos nossos Centros de Assistência Técnica e lojas autorizadas.

CENTRO/LOCALIDADE		REPOSIÇÃO DE PEÇAS	ASSISTÊNCIA TÉCNICA
SEGROBE ETEDA	PORTO AÇORES	Tel. 226 174 014 Tel. 296 287 258	Tel. 226 174 005 - Fax 226 176 959 Tel. 296 287 258 - Fax 296 629 902

GARANTIA	
----------	--

TIPO DE APARELHO
MODELO
SÉRIE
MATRICULA
NOME (Consumidor final)
MORADA
CÓDIGO POSTAL

IMPORTANTE: Este Certificado só é válido quando correctamente preenchido, acompanhado do documento legal de compra.

CONDIÇÕES DE GARANTIA

A empresa garante por 24 meses, a partir da data da compra, todos os componentes que apresentem defeitos de material ou fabrico, excluindo-se lâmpadas, vidros do forno, tampas, manipululos, partes plásticas amovíveis e eventuais danos derivados a transporte não efectuado pela empresa.

Durante este período a empresa compromete-se a reparar ou substituir GRATUITAMENTE as peças defeituosas, reconhecidas como tal pelos seus serviços técnicos. O envio da nova peça ou intervenção do pessoal da empresa verificar-se-ão com toda a brevidade; eventuais atrasos não dão qualquer direito a eventual pedido de indemnização por danos.

A garantia caduca e a empresa não se responsabiliza por qualquer dano ou mau funcionamento causados por:

- instalação ou utilização do aparelho fora das normas indicadas nas instruções;
- corrente eléctrica inadequada, descuido, uso indevido (mesmo tratando-se da simples desmontagem das peças).
- intervenção de pessoal que não seja da empresa e não devidamente autorizado.

Decorrido o período dos 24 meses depois da data da compra, termina a garantia e a assistência será efectuada debitando-se as peças substituídas, as despesas de mão-de-obra e a deslocação. A garantia decorre desde o dia da compra e só é válida nas seguintes condições:

- a) o aparelho deve estar na posse do comprador inicial e tenha sido adquirido num revendedor autorizado;
- b) **o certificado de garantia deve estar junto do documento da compra que comprove a data de aquisição do aparelho para ser exibido ao técnico encarregado da reparação.** Caso contrário a garantia decorrerá a partir da data de fabrico do aparelho, através do número do mesmo. A empresa não se responsabiliza por eventuais danos a pessoas ou coisas devido a avarias do aparelho ou à suspensão da utilização do mesmo.
- c) Sempre que o produto não for de instalação livre, deverá estar acompanhado do certificado de instalação.

IMPORTANTE: Esta é a única garantia válida e ninguém está autorizado a modificar os seus termos. Este certificado apenas é válido em Portugal Continental, Madeira e Açores.

ATENCAO:

- No caso de não haver avaria justificativa para a deslocação do técnico, o cliente pagará o tempo perdido.
- Os custos debitados pelos técnicos são pagos no acto da execução da reparação.

SEGROBE EMPRESA TÉCNICA DE ELECTRODOMÉSTICOS S.A.

ESTRADA INTERIOR DA CIRCUNVALAÇÃO

14023 AP 1024-4101 PORTO

www.segrobe.com

PT

ESPAÇO RESERVADO PARA A APLICAÇÃO DA ETIQUETA DE DADOS